



## Right by your Side

**Landline:** Go freephone fabulous on 0800 014 9252\*

**Mobile:** Ring 0333 323 1729

**International:** +44 120 486 1007

**Email:** [cuddle@cosatto.com](mailto:cuddle@cosatto.com)

**Letter:** Cosatto Limited, Bentinck Mill, Bentinck Street,  
Farnworth, Bolton, Lancs, BL4 7EP, England.

\*calls from BT landlines are free but calls from mobiles  
and other networks may vary.

All the design and trademarks contained herein are the  
property of Cosatto Limited. No part of this document may  
be reproduced without the permission of Cosatto Limited.

[www.cosatto.com](http://www.cosatto.com)





**COSATTO**<sup>®</sup>  
baby stuff with personality<sup>®</sup>

the  
**ABCs**

**supa 2018**  
pushchair







## **(EN) Instruction**

**2 - 33**

(FR) Instruction, (DE) Gebrauchsanleitung, (IT) Istruzioni, (PT) Instrução,  
(RU) Инструкция, (ZH) 说明, (ES) Instrucciones

## **(EN) Part list diagram**

**34**

(FR) Schéma de nomenclature, (DE) Teilelisteabbildung, (IT) Diagramma della lista delle parti, (PT) Diagrama de lista de peças, (RU) Схема к спецификации деталей, (ZH) 零件清单图, (ES) Diagrama de lista de piezas,

## **(EN) Spare part list diagram**

**35**

(FR) Schéma de pièces détachées, (DE) Ersatzteillisteabbildung, (IT) Diagramma della lista delle parti di ricambio, (PT) Diagrama de lista de peças sobresselentes, (RU) Схема к спецификации запчастей, (ZH) 备件清单图, (ES) Diagrama de lista de piezas de repuesto

## **(EN) Instruction diagram**

**36 -41**

(FR) Schéma d'instructions, (DE) Anleitungsdiagramm, (IT) Diagramma di istruzioni, (PT) Diagrama de instruções, (RU) Схема к инструкции, (ZH) 说明图, (ES) Diagrama de instrucciones

# Important: Keep these instructions for future reference.

## Important safety Information.

### General:

- The pushchair is suitable for children from birth up to a maximum user weight of 25kg.
- **WARNING:** Never leave your child unattended.
- **WARNING:** Ensure that all the locking devices are engaged before use.
- **WARNING:** To avoid injury ensure that your child is kept away when unfolding and folding this product.
- **WARNING:** Do not let your child play with this product.
- **WARNING:** This product is not suitable for running or skating.
- **WARNING:** Always use the restraint system.
- **WARNING:** Always use the crotch strap in combination with the waist belt.
- **WARNING:** To avoid risk of injury from burning, do not place hot beverage on drink holder.
- Do not use replacement parts or accessories other than those approved by Cosatto.
- A basket is provided for the carriage of goods, evenly distributed, up to a maximum weight of 2kg.
- Rear pocket on hood - maximum weight 700g. Multimedia device pocket - maximum weight 700g.
- Plastic drink holder - maximum weight 500g.
- Any additional load attached to the handle or on the back of the backrest or on the sides of the vehicle will affect the stability and safety of the vehicle.
- Do not use a platform with this product as it may render the product unsafe.
- Always apply the brake when placing or removing a child from vehicle.
- Never carry a second child on the product.
- This product complies with BS EN 1888:2012.
- Ensure your child wears a correctly fitted and adjusted harness at all times. D-rings are provided for the attachment of a separate safety harness approved to BS EN 13210 should this be required.
- In free-standing mode, ensure the folded pushchair is stored away from children so that it does not fall and cause injury.

### Care & maintenance:

- Your pushchair has been designed to meet comprehensive safety standards, and with correct use and maintenance will give many years of trouble free performance.
- **Storage** - Always store your pushchair dry. Storing a damp pushchair will encourage mildew to form, so after exposure to damp conditions, dry off with a soft cloth and allow to dry thoroughly before storing. Never leave in sunlight for prolonged periods - some fabrics may fade.
- **Cleaning** - Refer to the wash care label on soft goods for cleaning instructions. Plastic and metal parts may be sponged clean with warm water and a mild detergent. Never clean with abrasive, ammonia based, bleach based or spirit type cleaners.
- **Wear & Tear** - Continual impact will cause damage. The chassis is strong but will weaken should the back wheel be bumped down stairs or kerbs. Tyres will wear with use and wheel units should be replaced if necessary. If your child wears hard shoes these might damage the soft fabric.

- **Maintenance** - Regularly inspect the locking devices, brakes, wheels, harness assembly, catches, seat adjusters, joints and fixtures to ensure they are secure and in full working order. They should move freely at all times and minimum maintenance should be required. However a regular light application of a spray lubricant e.g. silicone (do not use oil or grease) will extend the life of your pushchair and make opening and folding easier. Your pushchair should be serviced and reconditioned before using it for a second baby, or after 18 months, whichever is the sooner.

## Visual language key:

	Refer to warning XX		Repeat action x times		Press and hold
	Correct action		General action arrow		Check
	Incorrect action		Lock		Continue to step XX
	Audible sound		Unlock		Repeat on other side

## Part list:

Please refer to diagrams:

P1: Pushchair (basket attached)

P2: Hood

P3: Footmuff

P4: Raincover

P5: Drink holder

## Replacement parts:

The replacement parts shown below are available for your product. For UK & Ireland customers, order through our website:

<http://www.cosatto.com/service-centre/spares>

For customer outside UK & Ireland, contact information for your local distributor can be found on <http://www.cosatto.com/stockists>

If you require any further assistance, please contact us at [cuddle@cosatto.com](mailto:cuddle@cosatto.com)

S1: Foam handle

S2: Handle pip

S3: Hood

S4: Seat cover

S5: Backrest board (Set)

S6: Headhugger

S7: Chest pad (pair)

S8: Harness

S9: Footmuff

S10: Raincover

S11: Front wheel

S12: Footrest

S13: Wheel cap

S14: Basket

S15: Rear wheel

S16: Auto lock

S17: carry handle

S18: Drink holder

# Fitting & Operation information:

Please refer to the instruction diagrams:

## Pushchair

### **1- Opening:**

Release auto lock (1) then pull the handles upwards (2).

Press down on the locking lever (3) until a 'Click' is heard and the secondary lock bar (4) is locked in place.

Check the chassis has locked in place.

## Brake

### **2- Applying:**

### **3- Releasing:**

## Front wheel swivel lock

### **4- Applying:**

### **5- Releasing:**

## Handle

### **6- Raising:**

### **7- Lowering:**

## Harness

### **8- Opening:**

### **9- Closing:**

### **10- Adjusting the strap length:**

Slide the strap adjuster to suitable length (1, 2 & 3).

### **11- Adjusting the shoulder strap position:**

### **12- Removing:**

Push the shoulder strap retainer through the backrest (1).

Push the crotch strap retainer through the seat (2).

Rotate the "C" clip to expose its opening (3) and slide the waist strap out of clip (4).

Refitting is a reversal of this procedure.

## Footmuff

### **13- Fitting:**

Open the harness (Refer to step **8**) and remove chest pad & headhugger (1).

Push the harness straps through the footmuff (2).

Attach the footmuff fabric fasteners to the rear of the backrest (3).

Refit chest pad & headhugger then close the harness.

## Backrest

### **14- Lowering:**

### **15- Raising:**

## Calf support

### **16- Lowering:**

### **17- Raising:**

## Basket

### **18- Removing:**

Refitting is a reversal of this procedure.

## Hood

### **19- Fitting:**

Push the brackets onto the mounts on the chassis (1).

Attach the fabric fasteners to the outside of the seat unit (2).

Fit the rear of the hood behind the backrest and attach the fabric fastener (3).

Attach the straps to the front chassis tubing (4).

### **20- Opening:**

### **21- Extending:**

### **22- Using the viewing window flap:**

### **23- Using the hood pocket:**

### **24- Using the multimedia device pocket:**

### **25- Removing:**

Removal is a reversal of step **19**.

**Drink holder****26- Fitting:**

Removal is a reversal of this procedure.

**Raincover****27- Fitting:**

Removal is a reversal of this procedure.

**Seat cover****Removing:**

**28-** Release primary lock (1) & secondary folding lock (2).

**29-** Release fabric fasteners at rear of backrest (1).

**30-** Rotate "C" clip to expose gap (1) and slide waist strap out (2).

**31-** Fold retainer flat (1) and push through slot in mounting block (2).

There are three retainers on each side of the pushchair. One on the front chassis tubing (3) and two on the underside of the seat (4).

**32-** Disconnect "C" clip from under seat (1).

**33-** Disconnect double "D" ring strap under the calf support (1).

**34-** Slide seat cover off calf support end (1) and off the backrest tubing (2).

**35-** Prior to washing, unzip the top of the backrest section (1) and remove the three backrest boards (2).

Refitting is a reversal of this procedure.

**Pushchair****36- Closing:**

Ensure backrest is in the upright position (Refer to step 15).

Always remove the raincover, placing it in the basket and close the hood completely.

Pull the ring upwards (1) then press down the secondary lock bar (2).

Push the handles forward (3) until the auto lock engages (4).

**Note:** Take care not to damage the stand mechanism when folding.

Pressing down too hard on the pushchair can bend the stand arms (5).

**Stand**

**37-** The stand automatically unfolds when the pushchair is closed.

**Note:** To avoid injury ensure that your child is kept away when the pushchair is used in free-standing mode.



# Important : conservez ce mode d'emploi afin de pouvoir le consulter ultérieurement.

## Informations importantes de sécurité

### Généralités:


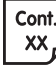

- Cette poussette est destinée aux enfants dès la naissance jusqu'à un poids maximum de 25 kg.
- **AVERTISSEMENT:** ne laissez JAMAIS votre enfant sans surveillance.
- **AVERTISSEMENT:** assurez-vous que tous les dispositifs de verrouillage sont enclenchés avant toute utilisation.
- **AVERTISSEMENT:** pour éviter les blessures, tenez votre enfant à l'écart lors du dépliage et du pliage du produit.
- **AVERTISSEMENT:** ne laissez pas votre enfant jouer avec ce produit.
- **AVERTISSEMENT:** ce produit n'est pas adapté pour la course à pied ni le patinage (rollers/skate).
- **AVERTISSEMENT:** utilisez toujours le harnais.
- **AVERTISSEMENT:** associez toujours la sangle d'entrejambe avec la ceinture.
- **AVERTISSEMENT:** Pour éviter tout risque de brûlure, ne placez aucune boisson chaude dans le porte-gobelet.
- Utilisez toujours des pièces de rechange approuvées par Cosatto.
- Abaissez le dossier au maximum pour un nouveau-né, jusqu'à ce qu'il puisse tenir assis seul.
- Un panier permet le transport de 2 kg d'articles uniformément répartis.
- Poche arrière sur la capote - poids maximum 700 g. Poche pour appareil multimédia - poids maximum 700 g.
- Porte-gobelet en plastique - poids maximum 500 g.
- Toute charge supplémentaire fixée à la poignée, à l'arrière du dossier ou sur les côtés de la poussette peut affecter sa stabilité compromettre la sécurité.
- N'utilisez pas de plate-forme avec ce produit, car celle-ci peut compromettre sa sécurité.
- Appliquez toujours le frein avant de placer ou sortir l'enfant de la poussette.
- Ne placez jamais un deuxième enfant dans la poussette.
- Ce produit est conforme à la norme BS EN 1888:2012.
- Assurez-vous que le harnais est toujours correctement positionné et réglé pour votre enfant. Des anneaux en D permettent de fixer un autre harnais de sécurité approuvé BS EN 13210, si cela est nécessaire.
- Lorsque la poussette repose sur son pied, rangez-la pliée hors de la portée des enfants afin qu'elle ne tombe pas et ne cause pas de blessures.

### Entretien:

- Votre poussette a été conçue pour répondre aux normes de sécurité rigoureuses et une utilisation et un entretien appropriés vous garantiront de nombreuses années d'utilisation sans problème.
- **Rangement** - Rangez toujours votre système de voyage sec. Le rangement du système de voyage humide favorise la formation de moisissures. Séchez-le avec un chiffon doux et laissez-le sécher complètement avant de le ranger. Ne laissez jamais le produit longtemps au soleil ; la couleur de certains tissus peut s'estomper.
- **Nettoyage** - Les instructions de nettoyage des articles en tissu sont indiquées sur leurs étiquettes de lavage respectives. Les pièces métalliques et en plastique peuvent être nettoyées en les épongeant avec de l'eau tiède et un détergent doux. N'utilisez jamais de détergent abrasif ou à base d'ammoniaque, d'eau de Javel ou d'alcool.

- **Usure** - Les impacts continuels l'endommageront. Le châssis est robuste, mais il s'affaiblira si la poussette tombe sur les roues arrière en descendant les escaliers ou les trottoirs. Les pneus sont des pièces d'usure et les roues doivent être remplacées si nécessaire. Si votre enfant porte des chaussures dures, celles-ci pourraient endommager le tissu.
- **Entretien** - Inspecter régulièrement les dispositifs de verrouillage, les freins, les roues, le harnais, les boucles, les attaches, les articulations et les fixations pour vous assurer qu'ils sont sûrs et fonctionnels. Elles doivent toujours pouvoir bouger librement et seul un entretien limité est nécessaire. Cependant, l'application régulière d'un léger film de spray lubrifiant, par exemple du silicone (ne pas utiliser d'huile ni de graisse), permettra de conserver votre système de voyage plus longtemps et facilitera le dépliage et le pliage. Le produit doit être inspecté et remis en état avant de l'utiliser pour un deuxième bébé ou après 18 mois (au plus tôt des deux).

## Signification des symboles:

	Reportez-vous à l'avertissement XX		Répétez l'action x fois		Appuyez et maintenez
	Action correcte		Flèche d'action générale		Vérifiez
	Action incorrecte		Verrouillez		Passez à l'étape XX
	Signal sonore		Déverrouillez		Répétez de l'autre côté

## Liste des pièces:

Reportez-vous aux schémas :

P1: Poussette (panier monté)

P2: Capote

P3: Chancelière

P4: Cape de pluie

P5: Porte-gobelet

## Pièces de rechange:

Les pièces de rechange ci-dessous sont disponibles pour votre produit. Pour le Royaume-Uni et l'Irlande, vous pouvez commander sur notre site :

<http://www.cosatto.com/service-centre/spares>

En dehors du Royaume-Uni et de l'Irlande, vous trouverez les coordonnées de votre distributeur sur :

<http://www.cosatto.com/stockists>

Si vous avez besoin d'aide, n'hésitez pas à nous écrire à [cuddle@cosatto.com](mailto:cuddle@cosatto.com).

S1: Poignée en mousse

S2: Extrémité de poignée

S3: Capote

S4: Housse du siège-auto

S5: Panneaux de dossier (kit)

S6: Cale-tête

S7: Rembourrages de bretelle (paire)

S8: Harnais

S9: Chancelière

S10: Cape de pluie

S11: Roue avant

S12: Repose-pieds

S13: Cache de roue

S14: Panier

S15: Roue arrière

S16: Dispositif automatique de verrouillage

S17: Poignée de transport

S18: Porte-gobelet

# Informations d'installation et d'utilisation:

Reportez-vous aux schémas d'instructions:

## Poussette

### 1- Ouverture:

Libérez le dispositif automatique de verrouillage (1), puis tirez les poignées vers le haut (2).

Appuyez sur le levier de verrouillage (3) jusqu'au « clic » et vérifiez que la barre de blocage auxiliaire (4) est correctement bloquée.

Assurez-vous que le châssis est correctement bloqué.

## Freins

### 2- Application:

### 3- Libération:

### 4- Application:

### 5- Libération:

## Loquet de rotation des roues avant

## Poignée de transport

## Harnais

### 6- Relever:

### 7- Abaisser:

### 8- Ouverture:

### 9- Fermeture:

### 10- Ajustement de la longueur des sangles:

Faites glisser la boucle de réglage à la longueur appropriée (1, 2 et 3).

### 11- Réglage de la hauteur des bretelles:

### 12- Retrait:

Passez l'attache de bretelle dans la fente du dossier (1).

Passez l'attache de la sangle d'entrejambe dans la fente du dossier (2).

Tournez l'anneau fendu de façon à voir son ouverture (3), puis faites sortir la sangle de l'anneau (4).

Procédez dans l'ordre inverse pour réinstaller le harnais.

## Chancelière

### 13- Installation:

Ouvrez le harnais (voir l'étape 8) et retirez les rembourrages de bretelle et l'appui-tête (1).

Poussez les sangles de harnais au travers du couvre-jambes (2).

Attachez les bandes scratch du couvre-jambes à l'arrière du dossier (3).

Remplacez les rembourrages de bretelle et l'appui-tête, puis fermez le harnais.

## Dossier

### 14- Abaisser:

### 15- Relever:

## Repose mollets

### 16- Abaisser:

### 17- Relever:

## Panier

### 18- Retrait:

Procédez dans l'ordre inverse pour réinstaller le harnais.

## Capote

### 19- Installation:

Insérez les clips dans les supports du châssis (1).

Attachez les bandes scratch à l'extérieur du siège (2).

Montez l'arrière de la capote derrière le dossier et attachez les bandes scratch (3).

Accrochez les attaches aux tubes de poignée (4).

### 20- Ouverture:

### 21- Extensible:

### 22- Utilisation du rabat de fenêtre:

### 23- Utilisation de la pochette de capote:

### 24- Utilisation de la poche multimédia:

### 25- Retrait :

Le retrait s'effectue en suivant l'étape 19 en ordre inverse.

**Porte-gobelet****26- Installation:**

Procédez dans l'ordre inverse pour le retrait.

**Cape de pluie****27- Installation:**

Procédez dans l'ordre inverse pour le retrait.

**Housse du siège-  
auto****Retrait:**

**28-** Libérez le dispositif de verrouillage principal (1) et le dispositif de pliage secondaire (2).

**29-** Détachez les bandes scratch à l'arrière du dossier (1).

**30-** Tournez l'anneau fendu de façon à voir son ouverture (1), puis sortez la sangle (2).

**31-** Aplatissez la boucle (1) et insérez-la dans la fente du support de montage (2).

Il y a trois boucles de chaque côté de la poussette. Une au niveau du tube à l'avant du châssis (3) et deux sous l'assise (4).

**32-** Détachez l'anneau fendu sous le siège (1).

**33-** Détachez la sangle avec deux anneaux en D sous le repose mollets (1).

**34-** Retirez la housse de siège de l'extrémité du repose mollets (1) et des tubes de dossier (2).

**35-** Avant le lavage, ouvrez la fermeture éclair en haut du dossier (1) et enlevez les trois panneaux internes (2).

Procédez dans l'ordre inverse pour réinstaller le harnais.

**Poussette****36- Fermeture :**

Assurez-vous que le dossier est relevé au maximum (voir l'étape **15**).

Retirez toujours la cape de pluie, placez-la dans le panier et fermez complètement la capote.

Tirez l'anneau vers le haut (1), puis appuyez sur la barre de blocage auxiliaire (2).

Poussez les poignées en avant (3) jusqu'à l'enclenchement du dispositif de verrouillage automatique (4).

**Remarque:** veillez à ne pas endommager le pied pendant la fermeture. Si vous appuyez trop fort sur la poussette, vous pourriez plier les bras du pied (5).

**Pied**

**37-** Le pied se déplie automatiquement lors du pliage de la poussette.

**Remarque:** pour éviter les blessures, tenez votre enfant à l'écart lorsque la poussette repose sur son pied.

# Wichtig: Bitte diese Gebrauchsanweisung aufbewahren. Wichtige Sicherheitshinweise

## Allgemein:

- ist der Buggy ab Geburt des Kindes bis zu einem maximalen Gewicht von 25kg geeignet.
- **WARNUNG:** Lassen Sie Ihr Kind NIE unbeaufsichtigt.
- **WARNUNG:** Vergewissern Sie sich, dass vor der Verwendung alle Arretierungen eingerastet sind.
- **WARNUNG:** Um Verletzungen zu vermeiden, beim Auseinanderklappen und Zusammenklappen des Produkts Kinder fernhalten.
- **WARNUNG:** Lassen Sie Ihr Kind nicht mit dem Produkt spielen.
- **WARNUNG:** Dieses Produkt ist nicht zum Joggen oder Skaten geeignet.
- **WARNUNG:** Verwenden Sie immer das Rückhaltesystem.
- **WARNUNG:** Den Schrittgurt immer zusammen mit dem Taillengurt verwenden.
- **WARNUNG:** Um Verbrennungen zu vermeiden, keine heißen Getränke auf den Getränkehalter stellen.
- Verwenden Sie nur von Cosatto zugelassene Ersatzteile.
- Verwenden Sie für Neugeborene den Sitz in der größtmöglichen Rücklehn-Position. Diese Position verwenden, bis das Kind ohne Hilfe aufrecht sitzen kann.
- Für den Transport von Gegenständen mit einem Gesamtgewicht von 2kg steht ein Korb zur Verfügung. Die Gegenstände bitte gleichmäßig verteilen.
- Hintere Verdecktasche - Höchstgewicht 700g. Tasche für Multimedia-Geräte - Höchstgewicht 700g.
- Getränkehalter aus Kunststoff - Höchstgewicht 500g.
- Zusätzlich am Griff oder an der Rückseite der Rückenlehne oder an den Seiten des Wagens angebrachte Lasten gefährden die Stabilität und Sicherheit des Wagens.
- Bitte verwenden Sie mit diesem Produkt keinen Podest, da dadurch die Sicherheit des Produkts gefährdet wird.
- Beim Hineinsetzen und Herausnehmen des Kindes aus dem Wagen immer die Bremse betätigen.
- Das Produkt nie zum Transport eines zweiten Kindes verwenden.
- Dieses Produkt erfüllt die Anforderungen nach BS EN 1888:2012.
- Sicherstellen, dass das Kind immer ein richtig sitzendes und angepasstes Gurtgeschirr trägt. Zum Befestigen eines separaten, nach BS EN 13210 zugelassenen Sicherheitsgurtgeschirrs, sind D-Ringe vorhanden.
- Wird der zusammengeklappte Kinderwagen stehend aufbewahrt, Kinder fernhalten, um Verletzungen durch Umfallen des Kinderwagens zu vermeiden.

## Pflege & wartung:

- Ihr Transportsystem wurde so entwickelt, dass es die umfassenden Sicherheitsnormen erfüllt. Bei richtiger Verwendung und Instandhaltung können Sie das Produkt viele Jahre ohne Probleme benutzen.
- **Aufbewahrung** - Das Kombiwagen nur im trockenen Zustand aufbewahren. Durch Aufbewahren eines feuchten Travel-Systems, wird Schimmelbildung begünstigt. Wurde das Travel-System in einer feuchten Umgebung verwendet, mit einem weichen Lappen trocken tupfen und vor dem Aufbewahren vollständig trocknen lassen. Nicht für längere Zeit der Sonne aussetzen, da dadurch die Textilien verblassen können.
- **Reinigen** - Siehe dazu die Anleitung für das Reinigen von Textilien. Komponenten aus Kunststoff und Metall können mit einem Schwamm, etwas warmen Wasser und einem milden Reinigungsmittel gereinigt werden. Zum Reinigen nie scheuernde, Ammoniak, Bleichmittel oder Spiritus enthaltende Reinigungsmittel verwenden.

- **Abnutzung** - Eine solche ständige Einwirkung auf das Hinterrad verursacht Schäden. Das Fahrgestell ist sehr stabil. Durch Anstoßen des Hinterrads an Treppen oder Bordsteinen, wird das Gestell allerdings instabil. Die Reifen nutzen sich durch Gebrauch ab und Radeinheiten müssen bei Bedarf ersetzt werden. Wenn Ihr Kind feste Schuhe trägt, können die Textilien beschädigt werden.
- **Wartung** - Kontrollieren Sie regelmäßig die Arretierungen, Bremsen, Räder, Gurte, Verschlüsse, Sitzversteller, Verbindungen und Zubehör, um zu gewährleisten, dass diese sicher und voll funktionstüchtig sind. Die Räder sollten immer frei beweglich sein und bedürfen nur geringer Wartung. Die Nutzungsdauer Ihres Travel-Systems wird allerdings verlängert, wenn etwas Schmiermittel, z.B. Silikon (kein Öl oder Fett verwenden), aufgesprüht wird. Das erleichtert auch das Auseinander- und Zusammenklappen. Je nach dem, welcher Fall zuerst eintritt, muss das Transportsystem vor der Nutzung durch ein zweites Baby oder nach 18 Monaten gewartet und überholt werden.

## Bildsprachenschlüssel:

	Siehe Warnung XX		Vorgang x-mal wiederholen		Drücken und halten
	Richtig		Pfeil für allgemeine Vorgänge		Prüfen
	Falsch		Schließen		Weiter zu Schritt XX
	Hörbares Geräusch		Öffnen		Auf der anderen Seite wiederholen

DE

## Komponentenliste:

Siehe Abbildungen:

P1: Buggy (Korb befestigt)

P2: Verdeck

P3: Fußsack

P4: Regenschutz

P5: Getränkehalter

## Ersatzteile:

Für dieses Produkt sind die unten aufgeführten Ersatzteile erhältlich. Kunden in Großbritannien & Irland bestellen über unsere Webseite:

<http://www.cosatto.com/service-centre/spares>

Kunden außerhalb Großbritanniens & Irlands finden Kontaktangaben für Händler vor Ort auf unserer Webseite : <http://www.cosatto.com/stockists>

Sollten Sie weitere Hilfe benötigen, kontaktieren Sie uns über [cuddle@cosatto.com](mailto:cuddle@cosatto.com)

S1: Schaumstoffgriff

S2: Griffplakette

S3: Verdeck

S4: Kindersitzbezug

S5: Rückenlehne-Paneele (Set)

S6: Kopfpolster

S7: Brustpolster (zwei)

S8: Kindersitzgurt

S9: Fußsack

S10: Regenschutz

S11: Vorderrad

S12: Fußstütze

S13: Radabdeckung

S14: Korb

S15: Hinterrad

S16: Automatische Verriegelung

S17: Tragegriff

S18: Getränkehalter

# Befestigungs & anwendungshinweise:

Siehe Anleitungsdigramme:

## Kinderwagen

### 1- Öffnen:

Automatikverschluss öffnen (1) und dann die Griffe nach oben ziehen (2). Den Verriegelungshebel (3) nach unten drücken, bis ein Klickgeräusch zu hören und der zweite Verriegelungsbügel (4) eingerastet ist. Prüfen, ob das Gestell richtig eingerastet ist.

## Bremse:

### 2- Feststellen:

### 3- Lösen:

## Vorderrad-Schwenkraste

### 4- Feststellen:

### 5- Lösen:

## Tragegriff

### 6- Aufrichten:

### 7- Herunterlassen:

## Kindersitzgurt

### 8- Auseinanderklappen:

### 9- Zusammenklappen:

### 10- Anpassen der Gurtlänge:

Gurtversteller auf die geeignete Länge schieben (1, 2 & 3).

### 11- Anpassen der Schultergurtposition:

### 12- Entfernen:

Schultergurthalterung durch die Rückenlehne schieben (1).

Schrittgurthalterung durch den Sitz schieben (2).

"C"-Clip drehen bis die Öffnung erscheint (3) und Hüftgurt aus dem Clip herauschieben (4).

Zur Wiederbefestigung, Vorgang in umgekehrter Reihenfolge durchführen.

## Fußsack

### 13- Befestigen:

Gurt öffnen (Siehe Schritt 8). und Brust-& Kopfpolster entfernen (1).

Gurte durch den Fußsack schieben (2).

Die Fußsack-Klettverschlüsse an der Rückseite der Rückenlehne befestigen (3).

Brust- & Kopfpolster wieder befestigen, dann den Gurt schließen.

## Rückenlehne

### 14- Herunterlassen:

### 15- Aufrichten:

## Unterschenkelstütze

### 16- Herunterlassen:

### 17- Aufrichten:

## Korb

### 18- Entfernen:

Zur Wiederbefestigung, Vorgang in umgekehrter Reihenfolge durchführen.

## Verdeck

### 19- Befestigen:

Die Halterungen auf die Befestigungen am Gestell drücken (1).

Die Klettverschlüsse an der Sitzaußenseite befestigen (2).

Die Verdeckrückseite an der Rückenlehne anbringen und die Klettverschlüsse befestigen (3).

Riemen am Griffrohr (4) befestigen.

### 20- Auseinanderklappen:

### 21- Öffnen:

### 22- Verwendung der Sichtfensterklappe:

### 23- Verwendung der Verdecktasche:

### 24- Verwendung der Multimedia-Gerätetasche:

### 25- Entfernen:

Zum Entfernen, Schritt 19 in umgekehrter Reihenfolge durchführen.

**Getränkehalter** **26- Befestigen:**  
Zum Entfernen, diesen Vorgang in umgekehrter Reihenfolge wiederholen.

**Regenschutz** **27- Befestigen:**  
Zum Entfernen, diesen Vorgang in umgekehrter Reihenfolge wiederholen.

**Kindersitzbezug** **Entfernen:**  
**28-** Die Hauptverriegelung (1) & sekundäre Klappverriegelung entsperren (2).  
**29-** Die Klettverschlüsse hinten an der Rückenlehne öffnen (1).  
**30-** Den "C"-Ring drehen, um die Öffnung freizulegen (1) und den Bauchgurt herauszuschieben (2).  
**31-** Den Haltebügel (1) zusammenklappen und durch die Öffnung im Befestigungsblock schieben (2).  
An jeder Seite des Kinderwagens befinden sich drei Haltebügel. Einen am vorderen Fahrgestell (3) und zwei unter dem Sitz (4).  
**32-** "C"-Ring an der Unterseite des Sitzes lösen (1).  
**33-** "D"-Doppelring unter der Unterschenkelstütze öffnen und Riemen lösen (1).  
**34-** Sitzbezug vom Ende der Unterschenkelstütze (1) und vom Rahmen der Rückenlehne (2) herunterziehen.  
**35-** Vor dem Waschen, den Reißverschluss an der Rückenlehne oben (1) öffnen und die drei Paneele der Rückenlehne (2) entfernen.  
Zur Wiederbefestigung, Vorgang in umgekehrter Reihenfolge durchführen.

**Kinderwagen** **36- Zusammenklappen:**  
Prüfen, ob sich die Rückenlehne in aufrechter Position befindet (Siehe Schritt 15).  
Die Regenhaube immer entfernen, in den Korb legen und das Verdeck vollständig schließen.  
Ring nach oben ziehen (1), dann den zweiten Verriegelungsbügel (2) nach unten drücken.  
Die Griffe solange nach vorn drücken (3), bis die Automatikverriegelung einrastet (4).

**Hinweis:** Beachten Sie, dass der Standfußmechanismus beim Zusammenklappen nicht beschädigt wird. Durch zu starkes Drücken auf den Kinderwagen, können die Standfußarme (5) verbogen werden.

**Standfuß** **37-** Der Standfuß klappt automatisch heraus, wenn der Kinderwagen zusammengeklappt wird.  
**Hinweis:** Wird der zusammengeklappte Kinderwagen stehend aufbewahrt, Kinder fernhalten, um Verletzungen durch Umfallen des Kinderwagens zu vermeiden.





# Attenzione: Conservare le istruzioni per consultazioni future. Informazioni sulla sicurezza

## Informazioni generali:

- Il passeggino è adatto a bambini dalla nascita fino a un peso massimo di 25kg.
- **AVVERTENZA:** Non lasciare mai i bambini senza supervisione.
- **AVVERTENZA:** Assicurarsi che tutte le chiusure siano attive prima dell'uso.
- **AVVERTENZA:** Per evitare infortuni, non montare o smontare il prodotto in presenza del vostro bambino.
- **AVVERTENZA:** Non lasciare che vostro figlio giochi con il prodotto.
- **AVVERTENZA:** Il prodotto non è adatto alla corsa o al pattinaggio.
- **AVVERTENZA:** Utilizzare sempre il sistema di ritenuta.
- **AVVERTENZA:** Utilizzare sempre la cinghia inguinale con la cintura.
- **AVVERTENZA:** Per evitare rischio di bruciature, non depositare bevande molto calde sul porta bevande.
- Non sostituire mai parti o accessori con altri non approvati dalla Cosatto.
- La posizione più reclinata è adatta a neonati fino a che non riescano a stare seduti da soli.
- Incluso nella confezione un cestino per riporre oggetti, egualmente distribuiti, fino a un peso di 2kg.
- Tasca sul retro della cappotta-peso massimo 700g. Tasca per attrezzo multimediale-peso massimo 700g.
- Porta bevande in plastica-peso massimo 500g.
- Qualsiasi peso aggiuntivo, sulla maniglia, sul retro dello schienale o ai lati andrà a discapito della stabilità e sicurezza del prodotto.
- Non sistemare questo prodotto su una piattaforma, poiché potrebbe vanificarne l'affidabilità.
- Avere sempre il freno attivo quando si sistema o rimuove il bambino dal veicolo.
- Adatto al trasporto di un solo bambino.
- Prodotto conforme alla norma BS EN 1888:2012.
- Assicurarsi che il bambino indossi sempre una protezione posta correttamente e ben regolata. Sono forniti degli anelli a D per agganciare un' eventuale imbragatura di sicurezza aggiuntiva, approvata dalla direttiva BS EN 13210.
- In assenza del blocco, assicurarsi che il passeggino piegato rimanga fuori dalla portata dei bambini, pericolo di lesioni.

## Manutenzione:

- Il prodotto conforme agli standard di sicurezza, e con un corretto utilizzo e un'attenta manutenzione vi regalerà molti anni di tranquillità e spensieratezza al volante.
- **Conservazione** - Non riporre mai il sistema di trasporto bagnato. Così facendo si incoraggerà la formazione di muffe. Ricordare sempre di asciugarlo con un tessuto morbido e lasciarlo asciugare completamente prima di metterlo via. Non lasciare sotto i raggi solari per un periodo prolungato di tempo-i colori potrebbero scolorirsi.
- **Pulizia** - Per la pulizia fare riferimento alle istruzioni per il lavaggio dei materiali duttili. Le parti in plastica e in metallo possono essere pulite con una spugna, acqua tiepida e un detergente delicato. Non lavare mai con detersivi abrasivi, a base di ammoniaca, candeggina, o alcool.

- **Uso e logoramento** - Impatti ripetuti possono causare danni. La struttura è resistente ma potrebbe indebolirsi a causa dell'impatto della ruote posteriori contro scale o bordo del marciapiede. Le gomme si usureranno e la compertura delle ruote deve essere sostituita se necessario. Le scarpe del vostro bambino, se già da passeggio, possono rovinare i rivestimenti in tessuto.
- **Manutenzione** - Controllare periodicamente se le sicure, i freni, le ruote, l'imbracatura, le chiusure, i regolatori del sedile, le giunzioni e i dispositivi di fissaggio funzionino in maniera regolare e che rimangano sempre flessibili. Dovrebbero poter muoversi sempre e viene richiesta una manutenzione minima. Tuttavia una regolare applicazione di lubrificante spray ad esempio silicone (non utilizzare olio grasso) allungherà la vita del sistema di trasporto e renderà più facile l'apertura e la chiusura. Si consiglia di revisionare e rinnovare il prodotto prima di utilizzarlo per un secondo bambino, o dopo 18 mesi, a seconda di cosa arriva prima!

## Legenda:

	Fare riferimento all'avvertimento XX		Ripetere l'azione x volte		Tenere premuto
	Azione corretta		Freccia per azioni generali		Controllare
	Azione sbagliata		Blocco		Procedere al punto XX
	Segnale acustico		Sblocco		Ripetere l'azione nell'altro lato

## Lista delle parti:

Si prega di far riferimento ai diagrammi:

P1: Passeggino (cestino in dotazione)

P2: Cappottina

P3: Scalda piedi

P4:: Parapioggia

P5: Portabibite

## Parti di ricambio:

Le parti di ricambio disponibili sono elencate qui di seguito. Per il Regno Unito e l'Irlanda è possibile ordinare tramite il nostro sito web:

<http://www.cosatto.com/service-centre/spares>

I clienti al di fuori del Regno Unito e dell'Irlanda possono contattare il distributore locale indicato su <http://www.cosatto.com/stockists>

In caso di ulteriore assistenza, non esitate a contattarci all'nostro indirizzo email: [cuddle@cosatto.com](mailto:cuddle@cosatto.com)

S1: Maniglia in schiuma

S2: Logo Maniglia

S3: Cappottina

S4: Copri sedile

S5: Set di asse poggiatesta

S6: Poggiatesta

S7: Cuscinetti pettorali (una coppia)

S8: Imbracatura

S9: Scalda piedi

S10: Parapioggia

S11: Truota anteriore

S12: Poggiapiedi

S13: Copriruota

S14: Cestino

S15: Ruota posteriore

S16: Blocco automatico

S17: Maniglia

S18: Portabibite

# Informazioni per l'uso e il montaggio:

Si prega di fare riferimento ai diagrammi di istruzione:

## Passeggino

### 1- Apertura:

Rilasciare il blocco (1) e spingere le maniglie verso l'alto (2).  
Premere la leva di blocco (3) fino a che non si sente un "click" e la barra secondaria di blocco (4) sia posizionata.  
Assicurarsi che il telaio sia bloccato a dovere.

## Freno

### 2- Applicazione:

### 3- Rilascio:

## Blocco rotazione

### 4- Applicazione:

## della ruota

### 5- Rilascio:

## anteriore

## Maniglia

### 6- Alzare:

### 7- Abbassare:

## Imbracatura

### 8- Apertura:

### 9- Chiusura:

### 10- Regolare la lunghezza delle bretelle:

Far scivolare i regolatori delle bretelle fino alla lunghezza desiderata (1,2,&3).

### 11- Regolare la posizione delle bretelle delle spalle:

### 12- Rimozione:

Far passare le cinghie attraverso lo schienale (1).  
Far passare la cintura inguinale attraverso il seggiolino (2).  
far ruotare la clip C per scoprire l'apertura (3) e far scorrere la cintura addominale fuori dalla clip (4).  
Per riposizionarlo eseguire il procedimento al contrario.

## Scalda piedi

### 13- Montaggio:

Aprire l'imbracatura (Fare riferimento allo step 8) e rimuovere i cuscinetti pettorali e il poggiatesta (1).  
Far passare l'imbracatura attraverso la sacca (2).  
Agganciare la sacca con le apposite cinture sul retro dello schienale (3).  
Riposizionare i cuscinetti pettorali e il poggiatesta e chiudere l'imbracatura.

## Poggiaschiena

### 14- Abbassare:

### 15- Alzare:

## Supporto

### 16- Abbassare:

## polpacci

### 17- Alzare:

## Cestino

### 18- Rimozione:

Per riposizionarlo eseguire il procedimento al contrario

## Cappottina

### 19- Montaggio:

Spingere i freni sulla montatura sul telaio (1).  
Assicurare i fissaggi in tessuto all'esterno del sedile (2).  
Posizionare il retro della cappottina dietro allo schienale e fissarlo con gli agganci (3).  
Agganciare le cinghie lungo le maniglie (4).

### 20- Apertura:

### 21- Estensione:

### 22- Utilizzare la falda della finestrina:

### 23- Utilizzare la sacca della cappottina:

### 24- Usare la tasca per il dispositivo multimediale:

### 25- Rimozione:

Per rimuoverlo eseguire il punto 19 al contrario.

## Portabibite

### **26- Montaggio:**

Per rimuovere seguire il processo inverso.

## Parapioggia

### **27- Montaggio:**

Per rimuovere seguire il processo inverso.

## Coprisedile

### **Rimozione:**

**28-** Sganciare la sicura primaria (1) & la sicura secondaria pieghevole.

**29-** Slacciare i lacci dietro al poggiatesta (1).

**30-** Ruotare la clip "a C" per esporre lo spazio (1) e far scivolare la cintura addominale (2).

**31-** Ripiegare il fermo (1) e spingerlo dentro il passante nel corpo principale (2).

Ci sono tre fermi su ogni lato del passeggino. Una sulla struttura del telaio davanti (3) e due sotto il sedile (4).

**32-** Slacciare la clip "a C" da sotto al sedile (1).

**33-** Slacciare la cintura "a D" ad anello sotto il supporto polpaccio (1).

**34-** Far scivolare il rivestimento dal supporto polpaccio (1) e dal supporto del poggiaschiena (2).

**35-** Prima del lavaggio, slacciare la zip in cima al poggiatesta (1) e rimuovere le tre assi del poggiatesta (2).

Per riposizionarlo eseguire il procedimento al contrario.

## Passeggino

### **36- Chiusura:**

Assicurarsi che il poggiatesta sia in posizione verticale (Fare riferimento allo step **15**).

Togliere sempre il rivestimento anti-pioggia, riponendolo nel cestino e chiudere completamente la cappottina.

Tirare l'anello in avanti (1) e premere la barra di blocco secondaria (2).

Spingere le maniglie in avanti (3) fino a che il blocco non si attiva (4).

**Nota bene:** Non danneggiare il supporto del meccanismo nel ripiegare il passeggino. Premere troppo forte potrebbe piegare i braccioli (5).

## Supporto

**37-** Il supporto si apre quando il passeggino viene chiuso.

**Nota bene:** per evitare lesioni assicurarsi che il bambino non sia nei paraggi quando il supporto non sia bloccato.

# Importante: Guarde estas instruções para futura referência. Informação Importante de segurança

## Geral:

- A cadeirinha é adequada a crianças desde o nascimento até que o utilizador tenha 25Kg no máximo.
- **AVISO:** NUNCA deixe a sua criança sem supervisão.
- **AVISO:** Certifique-se que todos os dispositivos de fecho se encontram bloqueados antes de utilizar.
- **AVISO:** Para evitar ferimentos, certifique-se que a sua criança se encontra afastada enquanto abre e fecha este produto.
- **AVISO:** Não deixe que a sua criança brinque com este produto.
- **AVISO:** Este produto não é apropriado à corrida, skate.
- **AVISO:** Use sempre o sistema de retenção.
- **AVISO:** Utilize sempre o cinto entre pernas em combinação com o cinto de cintura.
- **AVISO:** Para evitar riscos de queimaduras, não coloque bebidas quentes no suporte para bebidas.
- Não utilize peças sobressalentes ou acessórios que não sejam aprovados pela Cosatto.
- Utilize o assento na posição ("horizontal") mais reclinada para bebés recém-nascidos até que estes se possam sentar sem ajuda.
- É fornecido um cesto para transporte de 2Kg de mercadorias, uniformemente distribuídas.
- Bolso de trás da capota - peso máximo de 700 gr. Bolso para dispositivo multimédia - peso máximo 700 gr.
- Suporte plástico para bebida - peso máximo de 500 gr.
- Qualquer carga adicional anexada à pega traseira ou nas laterais do veículo irá afetar a estabilidade e segurança do veículo.
- Não utilize este produto numa plataforma pois isto pode tornar o mesmo inseguro.
- Ative sempre o travão quando coloca ou retira a criança do veículo.
- Nunca leve duas crianças no produto.
- Este produto encontra-se em conformidade com a BS EN 1888:2012.
- Certifique-se que a sua criança usa arreios ajustados corretamente em todas as ocasiões. As argolas em D são fornecidas para anexar um cinto de segurança separado aprovado para BS EN 13210 no caso de isto ser necessário.
- Em modo dobrado assegure-se que a cadeirinha dobrada se mantém afastada das crianças para que esta não caia e não provoque ferimentos.

## Tratamento e manutenção:

- O seu sistema de viagem foi concebido para ir de encontro aos padrões de segurança global, e com uma utilização e manutenção corretas irá proporcionar muitos anos de desempenho sem problemas.
- **Armazenamento** - Guarde sempre o seu sistema de viagem seco. Guardar um sistema de viagem húmido irá proporcionar o aparecimento de mofo, por isso após exposição a condições húmidas seque com um pano suave e permita que este seque antes de guardar. Nunca deixe ao sol por longos períodos de tempo - alguns tecidos podem perder a cor.
- **Limpeza** - Consultar cuidados de lavagem em materiais suaves para instruções de limpeza. As partes plásticas e metálicas podem ser limpas com uma esponja embebida em água morna e detergente neutro. Nunca limpar com produtos abrasivos, à base de amónia, lixívia ou álcool.

- **Desgaste e Rasgos** - Um impacto contínuo causará danos. O chassis é forte mas irá enfraquecer a roda traseira se esta colidir a descer escadas ou bermas. Os pneus sofrerão desgaste com a utilização e as unidades das rodas devem ser substituídas se necessário. Se a sua criança usar sapatos rijos, estes podem danificar o tecido macio.
- **Manutenção** - Inspeccione regularmente os dispositivos de travão, travões, rodas, montagem de arreios, acessórios, ajustadores de assento, juntas e outros acessórios para se certificar que estes se encontram seguros e em pleno funcionamento. Estas devem mover-se livremente em todas as ocasiões e necessitam de um mínimo de manutenção. Contudo, a aplicação regular de um spray lubrificante como por exemplo silicone (não utilize óleo ou gordura) irá prolongar a vida do seu sistema de viagem e tornar a abertura e fecho mais fáceis. O seu sistema de viagem deve ser reparado ou recondicionado antes de ser utilizado por um segundo bebé, ou após os 18 meses, consoante o que for mais cedo.

## Chave de linguagem visual:

	Consultar aviso XX		Repetir a ação x vezes		Pressionar e manter
	Ação correta		Seta de ação geral		Verificar
	Ação incorreta		Bloquear		Continuar para passo XX
	Som audível		Desbloquear		Repetir no outro lado

## Lista de peças:

Por favor, consulte os diagramas:

P1: Carrinho de bebé (cesto anexado)

P2: Capota

P3: Saco térmico

P4: Cobertura contra a chuva

P5: Suporte para bebidas

## Peças de substituição:

As peças de substituição mostradas abaixo encontram-se disponíveis para o seu produto. Para os clientes do Reino Unido e Irlanda, encomendas através do nosso website:

<http://www.cosatto.com/service-centre/spares>

Para os clientes do Reino Unido e Irlanda, a informação de contacto para o seu distribuidor local encontra-se em <http://www.cosatto.com/stockists>

Se precisar de mais assistência, queira contactar-nos através do [cuddle@cosatto.com](mailto:cuddle@cosatto.com)

S1: Pega de espuma

S2: Sem alça

S3: Capota

S4: Cobertura do assento

S5: Painel de descanso para costas (Conjunto)

S6: Apoio para cabeça

S7: Almofadas de peito (Par)

S8: Cinto

S9: Saco térmico

S10: Cobertura contra a chuva

S11: Roda dianteira

S12: Descanso para pés

S13: Tampão da roda

S14: Cesto

S15: Roda traseira

S16: Bloqueio Automático

S17: Pega

S18: Suporte para bebidas

# Informação de ajuste e operação:

Por favor, consulte os diagramas de instruções:

## Carrinho de bebé **1- Desbloquear:**

Solte o bloqueio automático (1) e em seguida puxe as alças para cima (2).  
Desloque a alavanca de fecho para baixo (3) até ouvir um "clique" e a segunda barra de fecho (4) se encontra bloqueada na posição desejada.  
Verifique se o chassis se encontra bloqueado.

## Travão

### **2- Aplicar:**

### **3- Retirar:**

## Bloqueio da articulação giratória dianteira

### **4- Aplicar:**

### **5- Retirar:**

## Pega

### **6- Levantar:**

### **7- Rebaixar:**

## Cinto

### **8- Abertura:**

### **9- Fechar:**

### **10- Ajuste do comprimento da alça:**

Deslize o ajustador da alça para o comprimento desejado (1, 2 e 3).

### **11- Ajustar a posição da alça de ombro:**

### **12- Remoção:**

Empurre o retentor da alça de ombro através do encosto (1).  
Empurre o retentor da alça de virilha através do assento (2).  
Rode o clip "C" para expôr a sua abertura (3) e deslize a alça de cintura para fora do clip (4).  
A remontagem faz-se do modo inverso deste procedimento.

## Saco térmico

### **13- Instalação:**

Abra o arreo (consulte o passo **8**) e retire a almofada de peito e apoio para a cabeça (1).  
Empurre as alças do arreo através do saco térmico (2).  
Fixe os fechos de tecido do saco térmico na parte de trás do encosto (3).  
Reajuste a almofada de peito e apoio para a cabeça e feche então o arreo.

## Encosto para cabeça

### **14- Rebaixar:**

### **15- Levantar:**

## Suporte para pernas

### **16- Rebaixar:**

### **17- Levantar:**

## Cesto

### **18- Remoção:**

A remontagem faz-se do modo inverso deste procedimento.

## Capota

### **19- Instalação:**

Empurre os suportes nas montagens do chassis (1).  
Feche os fechos de tecido no exterior da unidade de assento (3).  
Monte a parte traseira da capota atrás do encosto e feche os fechos de tecido (3).  
Junte as alças ao tubo da pega (4).

### **20- Abertura:**

### **21- Desdobrar:**

### **22- Utilização da janela de aba:**

### **23- Utilização do bolso da capota:**

### **24- Utilizar o bolso de dispositivo multimédia:**

### **25- Remoção:**

A remoção faz-se do modo inverso do passo **19**.

### Suporte para bebidas

#### **26- Instalação:**

A remoção faz-se do modo inverso a este procedimento.

### Cobertura contra a chuva

#### **27- Instalação:**

A remoção faz-se do modo inverso a este procedimento.

### Cobertura do assento

#### **Remoção:**

**28-** Abrir o primeiro fecho (1) e fecho secundário em modo dobrado (2).

**29-** Abra os fechos de tecido na parte de trás do descanso para as costas (1).

**30-** Rode o clipe "C" para mostrar a abertura (1) e deslize para fora a correia da cintura (2).

**31-** Dobre a fixação plana (1) e empurre-a através da ranhura no bloco de montagem (2).

Existem três retentores em cada lado do carrinho de bebé. No tubo frontal do chassis (3) e duas na parte de baixo do assento (4).

**32-** Desaperte o clipe "C" por debaixo do assento (1).

**33-** Desaperte as argolas duplas "D" por baixo do suporte de pernas (1).

**34-** Deslize a cobertura do assento do suporte (1) e do tubo do suporte para as costas (2).

**35-** Antes de lavar, abra o fecho do topo da secção de descanso para as costas (1) e retire as três unidades de descanso para costas (2).

A remontagem faz-se do modo inverso deste procedimento.

### Carrinho de bebé

#### **36- Fechar:**

Assegure-se que o encosto para a cabeça se encontra na posição vertical (consulte o passo **15**).

Retire sempre a cobertura contra a chuva, coloque-a no cesto e feche completamente a capota.

Puxe a argola para cima (1) e pressione a barra secundária de bloqueio para baixo (2).

Empurre as alças para a frente (3) até que o bloqueio automático bloqueie (4).

**Nota:** Tenha atenção para não danificar o mecanismo de fixação quando dobra. Pressionar com muita força no carrinho de bebé pode dobrar os suportes para os braços (5).

### Suporte

**37-** O suporte desdobra-se automaticamente quando o carrinho de bebé é fechado.

**Nota:** Para evitar ferimentos assegure-se que a sua criança se mantém afastada quando o carrinho está a ser utilizado em modo dobrado.





# Важно! Сохраняйте эту инструкцию для последующего использования. Важная информация по технике безопасности

## Общие сведения:

- Прогулочная коляска предназначена для детей с момента рождения. Максимальный вес ребенка – 25 кг.
- **ВНИМАНИЕ!** КАТЕГОРИЧЕСКИ ЗАПРЕЩАЕТСЯ оставлять ребенка без присмотра.
- **ВНИМАНИЕ!** Прежде чем использовать коляску, убедитесь, что задействованы все фиксаторы.
- **ВНИМАНИЕ!** Раскладывайте и складывайте изделие на удалении от ребенка во избежание травм.
- **ВНИМАНИЕ!** Не давайте ребенку использовать изделие в качестве игрушки.
- **ВНИМАНИЕ!** Данное изделие не предназначено для бега или катания на роликах.
- **ВНИМАНИЕ!** Всегда используйте входящие в комплект коляски ремни.
- **ВНИМАНИЕ!** Вместе с поясным ремнем необходимо обязательно использовать паховый ремень.
- **ВНИМАНИЕ!** Чтобы исключить риск ожога, запрещается ставить горячие напитки в держатель для бутылочки.
- Запрещается использовать запасные части или аксессуары сторонних производителей.
- Устанавливайте спинку в крайнее нижнее («лежачее») положение при перевозке новорожденных, пока они не научатся сидеть самостоятельно.
- Коляска оснащена корзиной для покупок, общий вес которых не должен превышать 2 кг и должен быть распределен равномерно.
- Задний карман на капюшоне – максимальный вес 700 г. Карман для мультимедийных устройств – максимальный вес 700 г.
- Пластиковый держатель для бутылочки – максимальный вес 500 г.
- Вещи, висящие на ручке, на спинке или боках коляски снижают ее устойчивость и уровень безопасности.
- Запрещается использовать это изделие с платформой, поскольку такая конфигурация может быть опасной.
- Обязательно ставьте коляску на тормоз перед тем, как посадить или извлечь ребенка.
- Запрещается перевозить в коляске больше одного ребенка.
- Изделие соответствует требованиям стандарта BS EN 1888:2012.
- Убедитесь, что ремень подогнан по фигуре и надежно удерживает ребенка. На ремне имеются полукольца, за которые при необходимости можно закрепить дополнительные удерживающие ремни, которые соответствуют требованиям стандарта BS EN 13210.
- При хранении сложенной коляски в вертикальном положении убедитесь, что рядом нет детей – в случае падения коляски они могут получить травмы.

## Уход и обслуживание:

- Коляска полностью соответствует всем нормам безопасности и при правильном использовании прослужит долгие годы.
- **Хранение** - Храните транспортировочную систему в сухом виде. На влажной транспортировочной системе может образоваться плесень. Поэтому влажную транспортировочную систему следует предварительно протереть насухо мягкой тканью и тщательно высушить. Запрещается надолго оставлять на солнце во избежание выгорания обивки.

- **Чистка** - Производите чистку в соответствии с рекомендациями для текстиля. Пластиковые и металлические детали легко отчищаются губкой, смоченной мягким моющим средством. Запрещается использовать абразивные чистящие средства, средства на основе аммиака и растворителя, а также отбеливатели.
- **Амортизация** - При постоянных ударах коляска может выйти из строя. Коляска оснащена прочной рамой. Однако прочность рамы может снизиться, если заднее колесо будет биться о ступеньки или бордюры. Покрышки постепенно изнашиваются. Поэтому в случае необходимости колеса следует заменить. Если ребенок носит обувь на твердой подошве, он может повредить тканевую обивку.
- **обслуживание** - Необходимо регулярно осматривать фиксаторы, тормоза, колеса, удерживающие ремни, защелки, регуляторы, шарниры и крепления. Они должны быть полностью исправны и находиться в рабочем состоянии. Движущиеся части должны перемещаться свободно. Они должны всегда вращаться свободно и практически не требуют технического обслуживания. Тем не менее, рекомендуется регулярно наносить тонкий слой смазки (только силикон из баллончика, запрещается использовать смазочное масло и консистентную смазку), чтобы продлить срок службы транспортировочной системы и упростить процесс раскладывания и складывания. Техническое обслуживание и ремонт коляски следует производить перед ее использованием для второго ребенка или по истечении 1,5 лет (в зависимости от того, что наступит раньше).

## Условные обозначения:

	См. меры предосторожности XX		Повторить действие x раз		Нажать и удерживать
	Правильно		Указывает на действие общего характера		Проверить
	Неправильно		Зафиксировать		Продолжить с шага XX
	Слышен звук		Разблокировать		Повторить с другой стороны

## Перечень запасных частей:

См. схемы:

P1: Коляска (с корзиной)

P2: Козырек

P3: Муфта для ног

P4: Дождевик

P5: Держатель для бутылочки

## Запасные части:

Ниже указаны запасные части, которые вы можете приобрести для этого устройства. Если вы находитесь в Великобритании или в Ирландии, сделайте заказ через наш веб-сайт

<http://www.cosatto.com/service-centre/spares>

Если вы находитесь за пределами Великобритании или Ирландии, обратитесь к вашему местному дистрибьютору. Контактные данные дистрибьютора доступны по адресу

<http://www.cosatto.com/stockists>

Если у вас остались вопросы, напишите нам на адрес [cuddle@cosatto.com](mailto:cuddle@cosatto.com)

S1: Ручка из пеноматериала

S2: Заглушка на ручку

S3: Козырек

S4: Чехол сиденья

S5: спинная опора (в сборе)

S6: Подголовник

S7: Нагрудные накладки (две штуки)

S8: Удерживающие ремни

S9: Муфта для ног

S10: Дождевик

S11: Передние колеса

S12: Подставка для ног

S13: Колпак колеса

S14: Корзина

S15: Задние колеса

S16: Автоматический блокиратор

S17: Ручка для переноски

S18: Держатель для бутылочки

# Информация по установке и использованию:

См. следующие схемы к инструкции:

## Коляска

### 1- Разблокировать:

Высвободите автоматический блокиратор (1), затем потяните ручки вверх (2). Нажмите на рычаг блокировки (3) до щелчка и до фиксации вспомогательного блокиратора (4). Убедитесь, что рама раскрылась до конца.

## Тормоз

### 2- Фиксация:

### 3- Высвобождение:

## Блокиратор поворота переднего колеса

### 4- Фиксация:

### 5- Высвобождение:

## Ручка для переноски

### 6- Поднимание:

### 7- Опускание:

## Удерживающие ремни

### 8- Открывание:

### 9- Закрывание:

### 10- Регулировка длины ремня:

Протяните натяжитель ремня до нужной длины (1, 2, 3).

### 11- Регулировка положения плечевого ремня:

### 12- Снятие:

Протяните фиксатор плечевого ремня через спинку (1).

Протяните фиксатор пахового ремня через сиденье (2).

Поверните С-образный зажим, чтобы получить доступ к прорези (3), и вытяните поясной ремень из зажима (4).

Для установки на место выполните указанные действия в обратном порядке.

## Муфта для ног

### 13- Установка:

Расстегните удерживающие ремни (см. шаг 8) и снимите нагрудные накладки и подголовник (1).

Протяните лямки удерживающих ремней через муфту для ног (2).

Закрепите фиксаторы из ткани муфты для ног на обратной стороне спинки (3).

Установите нагрудные накладки и подголовник на место, затем зафиксируйте удерживающие ремни.

## Спинка

### 14- Опускание:

### 15- Поднимание:

## Опора для ног

### 16- Опускание:

### 17- Поднимание:

## Корзина

### 18- Снятие:

Для установки на место выполните указанные действия в обратном порядке.

## Козырек

### 19- Установка:

Вставьте кронштейны в крепления на раме (1).

Закрепите фиксаторы из ткани на внешней стороне сиденья (2).

Установите заднюю часть капюшона позади спинки и закрепите фиксатор из ткани (3).

Прикрепите фиксирующие ремешки к профилю ручки (4).

### 20- Открывание:

### 21- Открывание:

### 22- Использование клапана обзорного окна:

### 23- Использование кармана капюшона:

### 24- Использование кармана для мультимедийного устройства:

### 25- Снятие:

Для снятия выполните действия, указанные на схеме 19, в обратном порядке.

**Держатель для  
бутылочки**

**26- Установка:**

Для снятия выполните указанные действия в обратном порядке.

**Дождевик**

**27- Установка:**

Для снятия выполните указанные действия в обратном порядке.

**Чехол сиденья**

**Снятие:**

**28-** Разблокируйте основной фиксатор (1) и вспомогательный фиксатор сложенного положения (2).

**29-** Отцепите фиксаторы из ткани, расположенные на обратной стороне спинки (1).

**30-** Поверните С-образный зажим, чтобы получить доступ к прорези (1), и вытяните поясной ремень (2).

**31-** Расположите стопор, как показано на рисунке (1), и протяните через паз в элементе крепления (2).

На каждой стороне коляски имеется три фиксирующих зажима. Один – к каркасу передней рамы (3), а два других – с нижней стороны сиденья (4).

**32-** Отсоедините С-образный зажим с нижней стороны сиденья (1).

**33-** Отсоедините ремешок двойного D-образного кольца под опорой для ног (1).

**34-** Стяните чехол с сиденья со стороны опоры для ног (1) через каркас спинки (2).

**35-** Перед началом стирки расстегните молнию в верхней части спинки (1) и вытащите три спинные опоры (2).

Для установки на место выполните указанные действия в обратном порядке.

**Коляска**

**36- Закрывание:**

Убедитесь, что спинка находится в вертикальном положении (см. шаг **15**).

Обязательно снимайте дождевик, укладывайте его в корзину и полностью закрывайте капюшон.

Потяните кольцо вверх (1), затем нажмите на вспомогательный блокиратор (2).

Подайте ручки вперед (3) до срабатывания автоматического блокиратора (4).

**Примечание:** старайтесь не повредить механизм держателя при складывании. Если нажать на коляску слишком сильно, можно погнуть боковины держателя (5).

**Держатель**

**37-** Держатель принимает рабочее положение автоматически при закрытии коляски.

**Примечание:** во избежание травм проследите, чтобы ребенок не приближался к свободно стоящей коляске.

# 重要提示：请保留此说明以供未来参考。

## 重要安全信息

### 通用：

- 折叠式婴儿车用于从出生至25公斤以下的儿童。
- **警告：**请勿允许儿童独自留守婴儿车。
- **警告：**确保所有锁定装置使用前已安全扣好。
- **警告：**为避免受伤，打开和折叠产品时，确保您的孩子远离它。
- **警告：**请勿让您的小孩把玩此产品。
- **警告：**本产品不适合跑步或滑冰。
- **警告：**请始终使用安全系统。
- **警告：**请始终使用腰带胯部带结合。
- **警告：**为避免烫伤不要将热饮料放在饮料架上。
- 请使用Cosatto认可的配件或零件，因为它们可能使婴儿车安全。
- 为新出生的婴儿将座椅倾斜至适合倾斜的（“平躺”）位置，直到他们能够独立坐起。
- 提供的篮子为运行中使用，分布均匀，达到的最大重量为2公斤。
- 棚子装备口袋 - 最大重量为700克。多媒体设备口袋 - 最大重量为700克。
- 塑料饮料架 - 最大重量为500克。
- 附连到手柄上或靠背部或在车侧部的任何附加负载将会影响车的稳定性。
- 不要同时与婴儿车使用脚踏板，因为它可能使婴儿车不安全。
- 抱起和放下婴儿时，随时使用刹车。
- 切勿在您的婴儿车里座二个小孩。
- 本产品符合BS EN 1888 : 2012。
- 确保您的孩子在任何时候都戴着正确安装和调整好的安全绑带。需要时，可使用附加 D 形环添加其它 BS EN 13210 认可的安全带。
- 在无支撑模式下，要确保折叠式婴儿车放在远离儿童的地方，以避免婴儿车倒下造成伤害。

### 保养与维护：

- 您旅行系统的设计是为了满足安全标准，正确的使用和保养会给多年无故障的性能。
- **储物** - 请始终将您的旅行系统存放于干燥的地方。存储潮湿的旅行系统将利于霉菌滋生，因此在潮湿环境中暴露过后，存放之前请始终用软布彻底擦干。不要长时间放在阳光下——有些面料可能会褪色。
- **清洁** - 请参阅布料上的洗水标签获取清洁说明。塑料和金属部件可蘸上温水和中性清洁剂用海绵擦洗干净。切勿使用粗糙的、氨基、含漂白剂的或酒精类清洁剂进行清洁。
- **磨损与消耗** - 持续的碰撞会造成损害。结实的支架，在上下路边时碰撞后轮胎会产生削弱。轮胎和车轮受到磨损必须要更换。如果您的孩子穿的硬鞋，可能会损坏柔软的面料。
- **维护** - 定期检查锁定装置、刹车、轮胎、安全带、门锁、座椅调节带、接头和固定装置，以确保它们安全和良好运作。它们在任何时候应该安全顺利移动并需要最少的维护。然而，定期应用喷雾润滑剂如应用硅胶（不要使用油或油脂）会延长您的旅行系统的生命，并使折叠更容易。您的婴儿车应该进行维修和翻新，可接上第二个孩子使用或18个月继续使用为准。

## 可视化语言键:

	参考警告 XX		重复动作 x 次		按住
	正确动作		一般动作箭头		检查
	错误动作		锁定		继续到第 XX 步骤
	可听声		解锁		在另一侧重复

## 部件清单:

请参考图：

P1: 婴儿车（附带篮子）

P2: 罩子

P3: 脚套

P4: 雨罩

P5: 饮料架

## 更换部件：

下列更换部件可用于您的产品。对于英国及爱尔兰客户，请通过我们的网站订货：

<http://www.cosatto.com/service-centre/spares>

对于英国和爱尔兰以外的客户，可在这个网站获取您当地经销商的联系信息：

<http://www.cosatto.com/stockists>

如您需要任何其它支持，请致信我们：cuddle@cosatto.com

S1: 泡沫手把

S2: 手柄帽

S3: 罩子

S4: 椅套

S5: 座椅靠背板（套件）

S6: 护头枕

S7: 肩套（双）

S8: 安全带

S9: 脚套

S10: 雨罩

S11: 前轮

S12: 脚板

S13: 轮盖

S14: 篮子

S15: 后轮

S16: 自动锁

S17: 提手

S18: 饮料架

# 安装和操作信息：

请参考说明图：

## 婴儿车

- 解锁：**  
松开自动锁（1）并向上拉把手（2）。  
向下按释放按钮（3）直到听到咔嚓声，直到第二个锁定杆（4）扣好就位。  
确保车架扣好就位。

## 刹车

- 适用：**

## 前轮胎旋转锁

- 释放：**

- 适用：**

- 释放：**

## 提手

- 抬起：**

- 降低：**

## 安全带

- 打开：**

- 关闭：**

- 调整绑带长度：**  
滑动绑带调节器已达适合长度（1和2）。

- 调整肩带位置：**

- 卸掉：**  
将肩带约束夹穿过靠背（1）。  
将胯带约束夹传过座椅（2）。  
拧动“C”夹，露出开口（3）并将腰部带子滑出夹子（4）。  
反向重复上述步骤并从新安装。

## 脚套

- 装配：**  
打开安全带[9]并移除肩套和护头枕（1）。  
将安全绑带传过脚套（2）。  
将脚套布料紧固带链接到靠背后部（3）。  
重新安装肩套和护头枕再扣紧安全带。

## 椅背

- 降低：**

- 抬起：**

## 小腿支撑

- 降低：**

- 抬起：**

## 篮子

- 卸掉：**  
反向重复上述步骤并从新安装。

## 罩子

- 装配：**  
将支架推进车架接口（1）。  
将布料紧固带链接到座椅外部（2）。  
将罩子后部安装在靠背并链接在料紧固带上（3）。  
将绑带连到把手柄管上（4）。

- 打开：**

- 展开：**

- 使用观察窗帘：**

- 使用罩子口袋：**

- 使用多媒体设备口袋：**

- 卸掉：**  
反向重复第19步骤并移除。

## 饮料架

**26- 装配：**  
反向重复上述步骤并移除。

## 雨罩

**27- 装配：**  
反向重复上述步骤并移除。

## 椅套

### 卸掉：

**28-** 将主锁（1）和副折叠锁（2）打开。

**29-** 将座椅靠背后面的布扣解开（1）。

**30-** 旋转“C”座位夹露出空隙（1），将腰带从空隙处抽出（2）。

**31-** 将座椅支架折叠放平（1），并沿安装架上的槽推合（2）。

婴儿车每边有三个支架。一个连到车架前管（3），两个连到座椅下侧（4）。

**32-** 将“C”座位夹从座椅下面分开（1）。

**33-** 将双“D”环扣带从小腿架下面分开（1）。

**34-** 将座椅套从小腿架末端抽出（1），并沿座椅靠背的管部拆下来（2）。

**35-** 在清洗前，拉开椅背顶部的拉链（1），将三个座椅靠背板拆下来（2）。  
反向重复上述步骤并从新安装。

## 婴儿车

### 36- 关闭：

确保靠背处于最直立的位置（参考步骤15）。

务必取出防雨罩，放置在篮中并完全折开棚子。

向上拉环（1）并向下按第二个锁定杆（2）。

将手柄向前推（3）直到自动锁锁住（4）。

**注：**小心折叠时不要损坏支架机制。太用力向下推婴儿车可弯曲的支架臂（5）。

## 支架

**37-** 当折叠婴儿车时支架会自动展开。

**注：**为避免受伤，使用婴儿车独立模式时，确保您的孩子远离它。



# Importante: Conserve estas instrucciones para futura referencia. Información de seguridad importante

## General:






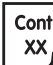



- La sillita está indicada desde el nacimiento y para niños de un máximo de 25 kg.
- **ADVERTENCIA:** Asegúrese de que el niño esté SIEMPRE bajo la supervisión de un adulto.
- **ADVERTENCIA:** Asegúrese de que todos los dispositivos de bloqueo estén conectados antes de usar.
- **ADVERTENCIA:** Para evitar lesiones, asegúrese de mantener alejado al niño al plegar y desplegar este producto.
- **ADVERTENCIA:** No permita que el niño juegue con este producto.
- **ADVERTENCIA:** Este producto no está indicado para correr o patinar.
- **ADVERTENCIA:** Use siempre el sistema de retención.
- **ADVERTENCIA:** Use siempre la correa de entrepierna en combinación con el cinturón.
- **ADVERTENCIA:** Para evitar el riesgo de quemaduras, no coloque bebidas calientes en el portavasos.
- No use piezas de repuesto ni accesorios que no sean los aprobados por Cosatto.
- Use el asiento en la posición más reclinada (“acostada”) para recién nacidos hasta que se puedan incorporar sin ayuda.
- Se incluye una cesta para el transporte de 2 kg de productos, distribuidos uniformemente.
- Bolsillo trasero de la capota: peso máximo 700 g. Bolsillo para dispositivos multimedia: peso máximo 700 g.
- Portavasos de plástico: peso máximo 500 g.
- Cualquier carga adicional acoplada al mango, a la parte trasera del respaldo o a los lados del vehículo afectará a su estabilidad y seguridad.
- No use una plataforma con este producto, ya que podría afectar a su seguridad.
- Accione siempre el freno al colocar o quitar al niño del vehículo.
- No lleve nunca a un segundo niño en el vehículo.
- Este producto cumple con la normativa BS EN 1888:2012.
- Asegúrese de que el niño lleve un arnés correctamente equipado y ajustado en todo momento. Las hebillas en forma de D se suministran para acoplar un arnés de seguridad separado aprobado por la norma BS EN 13210 de ser necesario.
- Al estar en modo de apoyo autónomo, asegúrese de guardar la sillita fuera del alcance de los niños para que no caiga ni cause lesiones.

## Cuidado y mantenimiento:

- Su sistema de viaje se ha elaborado para satisfacer exhaustivos estándares de seguridad, y con un uso y mantenimiento correctos, ofrecerá un rendimiento excelente durante muchos años.
- **Almacenamiento** - Guarde siempre el sistema de viaje en un lugar seco. Guardar un sistema de viaje húmedo fomentará el crecimiento de moho, así que, tras exponerlo a condiciones húmedas, séquelo con un paño suave y déjelo secar completamente antes de guardarlo. No lo deje al sol durante periodos prolongados, ya que podrían decolorarse algunos tejidos.

- **Limpieza** - Lea la etiqueta de lavado y cuidados para consultar las instrucciones de limpieza del producto. Las piezas y partes de plástico y de metal deberán limpiarse con una esponja suave, agua tibia y un detergente de dureza mínima. No limpie nunca la unidad con limpiadores abrasivos, o basados en amoníaco, lejía o alcoholes.
- **Desgaste** - Un impacto continuo causará daños. El chasis es resistente, pero se verá afectado si la rueda trasera tropieza con escalones o aceras. Las gomas de las ruedas se desgastan con el uso y las ruedas deben cambiarse de ser necesario. Si el niño lleva zapatos rígidos, pueden dañar el tejido suave.
- **Mantenimiento** - Inspeccione periódicamente los dispositivos de cierre, frenos, ruedas, conjunto de arnés, retenedores, ajustadores del asiento, juntas y accesorios para cerciorarse de que sean seguros y funcionen correctamente. Las ruedas deben moverse libremente en todo momento y el mantenimiento debe ser mínimo. Una ligera aplicación periódica de un lubricante en spray, como silicona (no use aceites ni grasas) ampliará la vida útil de su sistema de viaje y hará más fácil plegarlo y desplegarlo. Debe realizarse un mantenimiento y reacondicionado del sistema de transporte antes de usarlo para un segundo niño o al transcurrir 18 meses, lo que suceda primero.

## Clave de lenguaje visual:

	Consulte la advertencia XX		Repetición de la acción (cuántas veces)		Pulsar y mantener pulsado
	Acción correcta		Flecha de acción general		Comprobar
	Acción incorrecta		Bloquear		Ir al paso XX
	Sonidos		Desbloquear		Repetir en el otro lado

## Lista de piezas:

Consulte los diagramas:

P1: Sillita (cesta colocada)

P2: Capucha

P3: Cubrepiés

P4: Cubierta para la lluvia

P5: Portabebidas

## Recambios:

Disponemos de todos los recambios listados a continuación para su producto. Para los clientes del Reino Unido e Irlanda, por favor realicen sus pedidos a través de nuestro sitio Web:

<http://www.cosatto.com/service-centre/spares>

Para los clientes de fuera del Reino Unido e Irlanda, en <http://www.cosatto.com/stockists> encontrarán los datos de contacto de sus distribuidores locales.

Si necesita asistencia adicional, por favor póngase en contacto con nosotros en [cuddle@cosatto.com](mailto:cuddle@cosatto.com)

S1: Asa de espuma

S2: Extremo del asa

S3: Capucha

S4: Cubierta de la sillita

S5: Placa de respaldo (set)

S6: Reposacabezas

S7: Almohadillas para pecho (par)

S8: Arnés

S9: Cubrepiés

S10: Cubierta para la lluvia

S11: Rueda delantera

S12: Reposapiés

S13: Tope de rueda

S14: Cesta

S15: Rueda trasera

S16: Bloqueo automático

S17: Asa de transporte

S18: Portabebidas

# Información de ajuste y funcionamiento:

Consulte los diagramas de instrucciones:

## Cochecito

### 1- Desbloquear:

Suelte el bloqueo automático (1) y tire de las asas hacia arriba (2).  
Presione la palanca de bloqueo (3) hasta que oiga un clic y la barra de bloqueo secundaria (4) se cierre.  
Compruebe que el chasis esté bloqueado.

## Freno

### 2- Aplicación:

### 3- Desbloqueo:

## Bloqueo de giro de la rueda delantera

### 4- Aplicación:

### 5- Desbloqueo:

## Asa de transporte

### 6- Elevación:

### 7- Bajada:

## Arnés

### 8- Apertura:

### 9- Cierre:

### 10- Ajuste de la longitud de las correas:

deslice el ajustador de las correas hasta una longitud adecuada (1, 2 y 3).

### 11- Ajuste de la posición de la correa de hombro:

### 12- Extracción:

Pase la retención de la correa de hombro a través del respaldo (1).  
Pase la retención de la correa de la entrepierna a través del asiento (2).  
Gire el enganche "C" para dejar a la vista su apertura (3) y saque la correa de la cintura del enganche (4).  
Para la colocación, realice el procedimiento contrario.

## Cubrepíés

### 13- Encaje:

Abra el arnés (consulte el paso 8) y extraiga la almohadilla para el pecho y el reposacabezas (1).  
Pase las correas del arnés por el cubrepíés (2).  
Enganche las sujeciones de tela del cubrepíés a la parte posterior del respaldo (3).  
Vuelva a colocar la almohadilla para el pecho y el reposacabezas y cierre el arnés.

## Respaldo

### 14- Bajada:

### 15- Elevación:

## Apoyo para las piernas

### 16- Cremallera de la funda del reposapiés:

### 17- Elevación:

## Cesta

### 18- Extracción:

Para la colocación, realice el procedimiento contrario.

## Capucha

### 19- Encaje:

Coloque los enganches en los soportes del chasis (1).  
Enganche las sujeciones de tela a la parte exterior del asiento (2).  
Coloque la parte trasera de la capota detrás del respaldo y enganche la sujeción de tela (3).  
Conecte las correas a los tubos del asa (4).

### 20- Apertura:

### 21- xtensión:

### 22- Uso de la solapa de la mirilla:

### 23- Uso del bolsillo de la capota:

### 24- Uso del bolsillo para dispositivos multimedia:

### 25- Extracción:

Para la extracción debe realizarse el procedimiento inverso al paso 19.

## Portabebidas

### **26- Encaje:**

Para la extracción, realice el procedimiento contrario.

## Cubierta para la lluvia

### **27- Encaje:**

Para la extracción, realice el procedimiento contrario.

## Cubierta de la sillita

### **Extracción:**

**28-** Suelte el cierre principal (1) y el cierre plegable secundario (2).

**29-** Suelte las sujeciones de tela de la parte trasera del respaldo (1).

**30-** Gire "C" para dejar al descubierto el hueco (1) y extraiga la correa de cintura (2).

**31-** Pliegue la retención (1) y pásela por la ranura del bloque de montaje (2).

Hay tres retenciones a cada lado de la sillita. Una en los tubos delanteros del chasis (3) y dos en la parte inferior del asiento (4).

**32-** Desconecte el enganche "C" de debajo del asiento (1).

**33-** Desconecte la correa con la anilla de doble "D" bajo el apoyo para las piernas (1).

**34-** Extraiga la cubierta de la sillita del extremo del apoyo para las piernas (1) y de los tubos del respaldo (2) deslizándola hacia afuera.

**35-** Antes del lavado, desabroche la parte superior de la sección del respaldo (1) y extraiga las tres tablas del respaldo (2).

Para la colocación, realice el procedimiento contrario.

## Cochecito

### **36- Cierre:**

Asegúrese de que el respaldo esté en posición vertical (consulte el paso **15**).

Extraiga siempre la cubierta para la lluvia, colóquela en la cesta y cierre la capota por completo.

Tire de la anilla hacia arriba (1) y, a continuación, presione la barra de bloqueo secundaria (2).

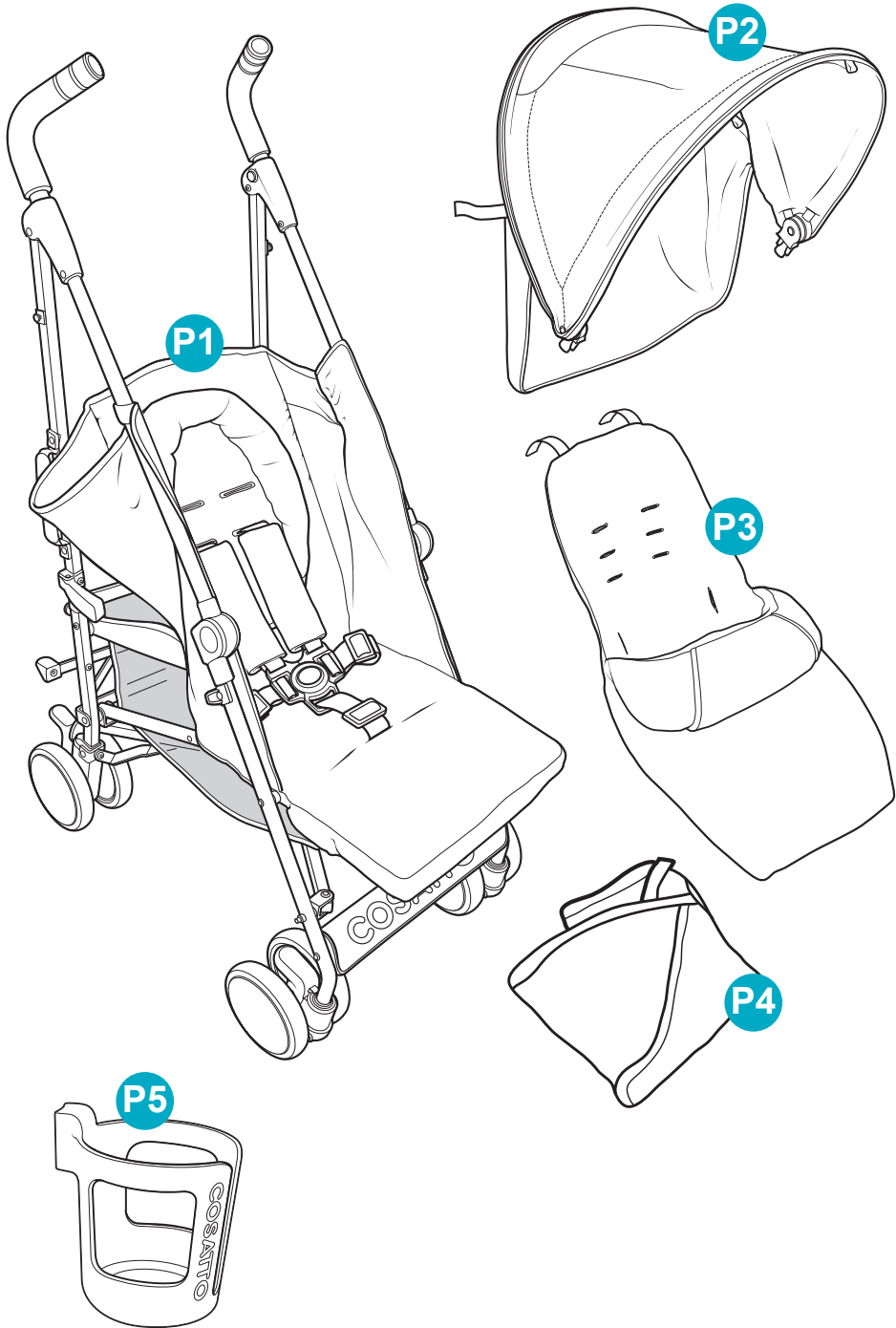
Tire de las asas hacia adelante (3) hasta que se enganche el bloqueo automático (4).

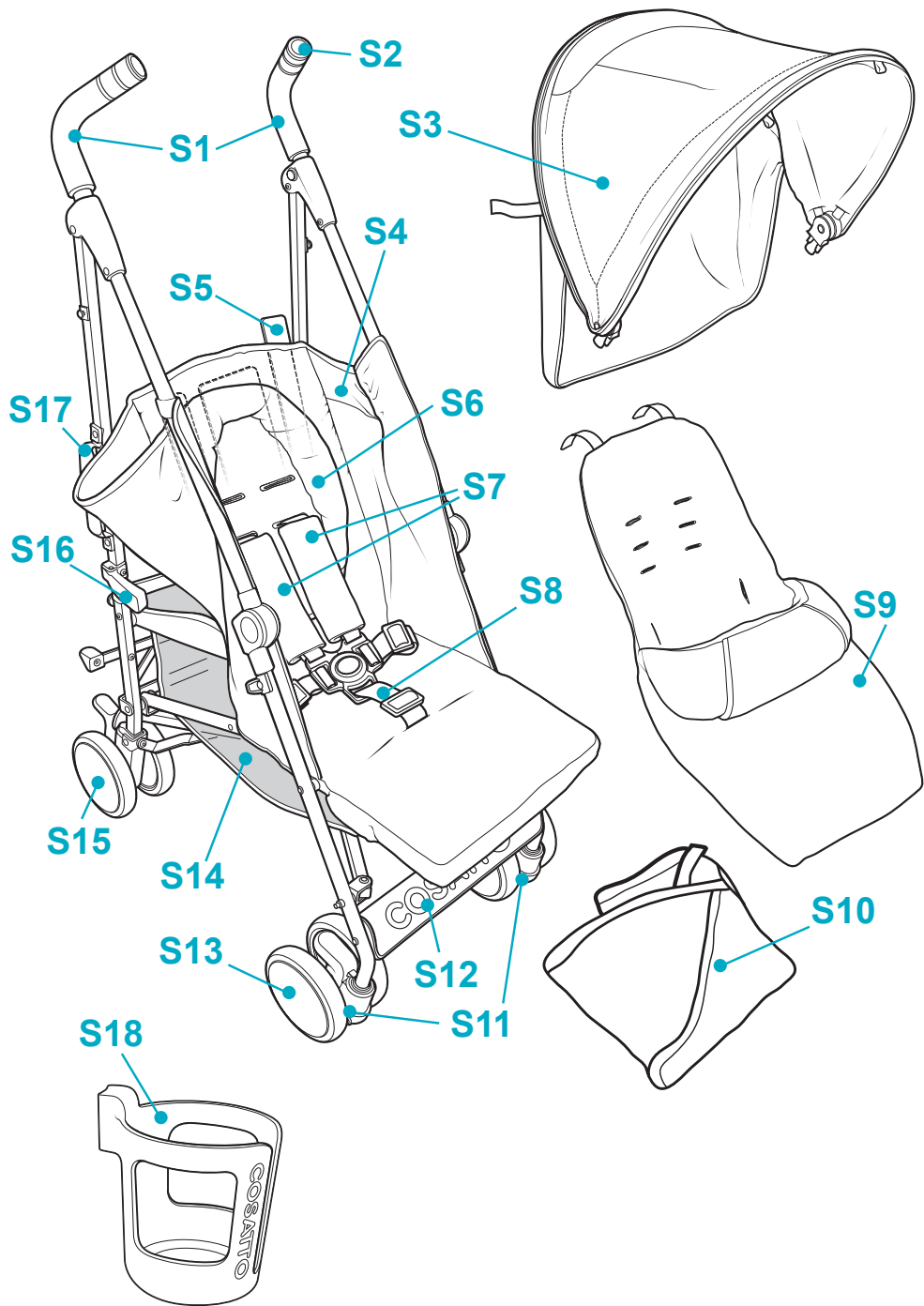
**Nota:** Tenga cuidado de no dañar el mecanismo del soporte al plegar la sillita. Si la presiona hacia abajo con demasiada fuerza, se pueden doblar los brazos del soporte (5).

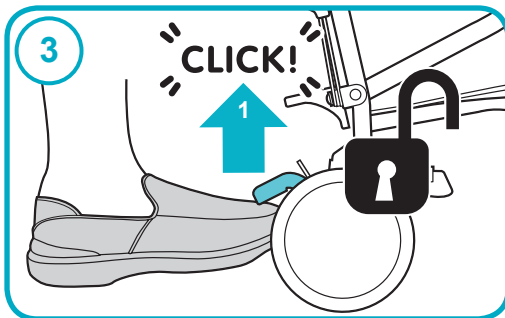
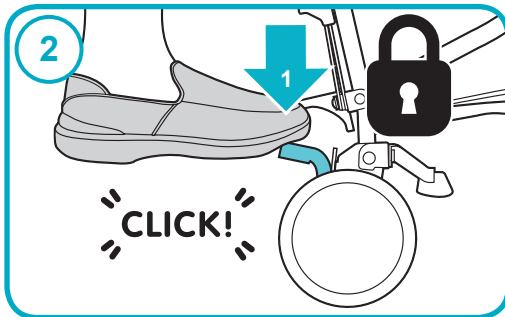
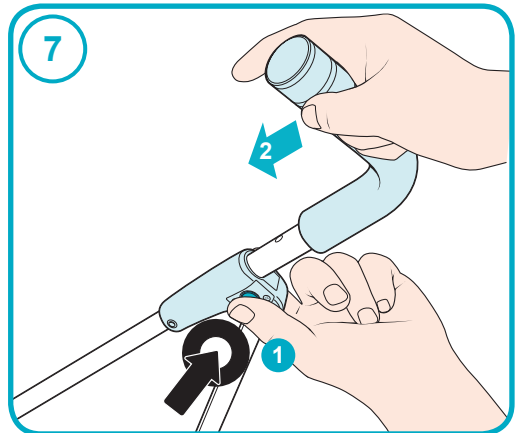
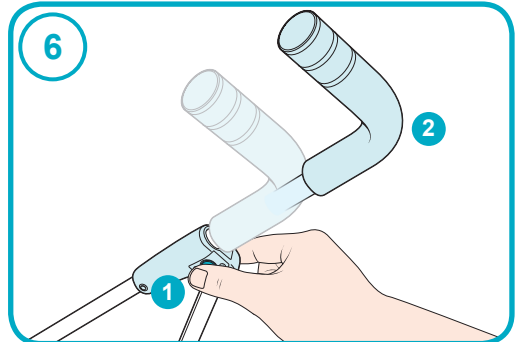
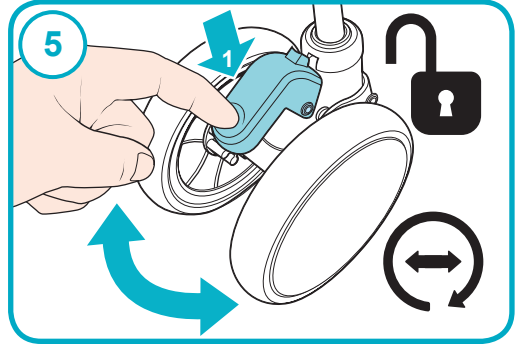
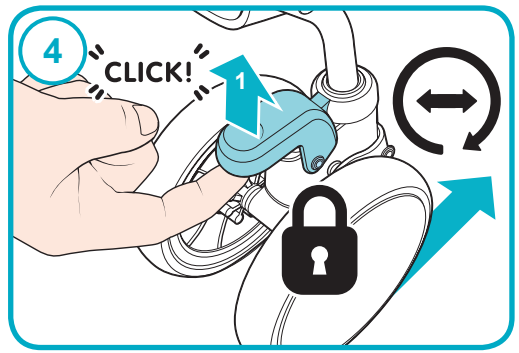
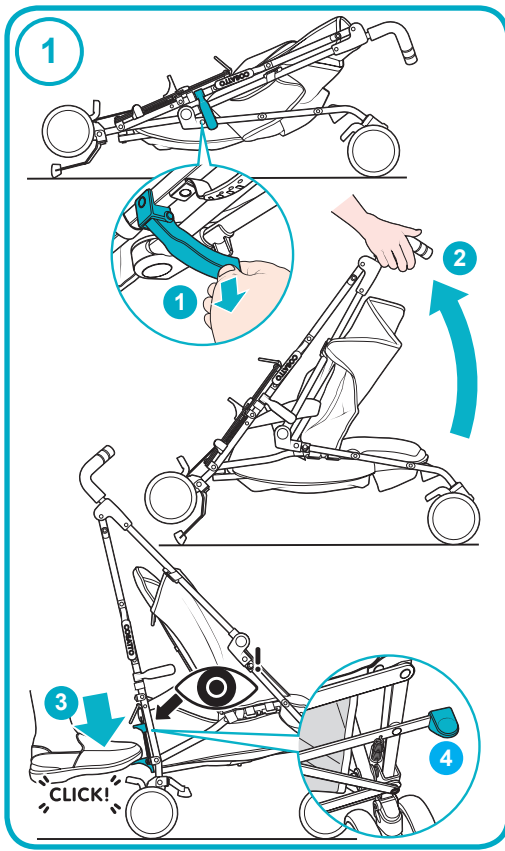
## Soporte

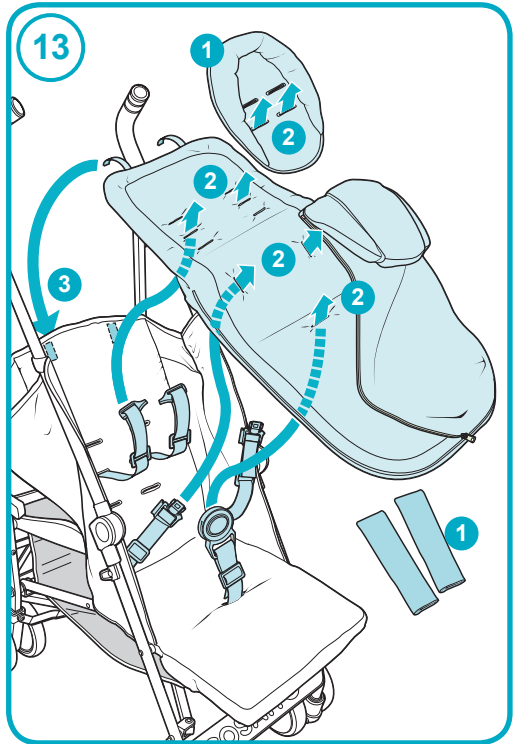
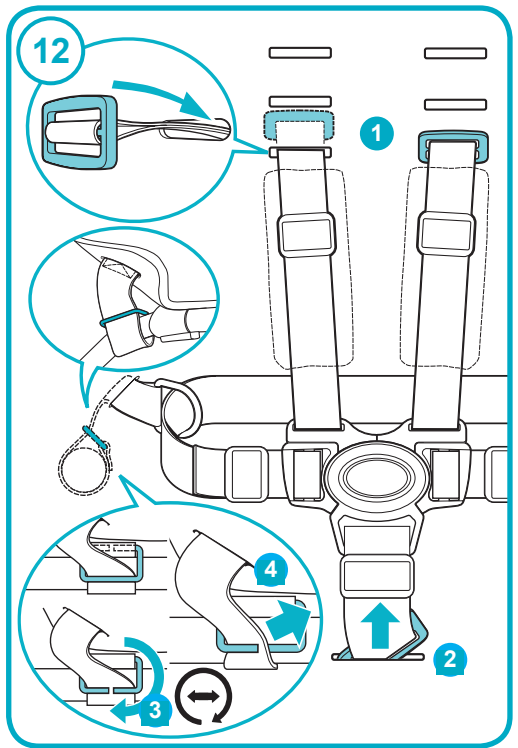
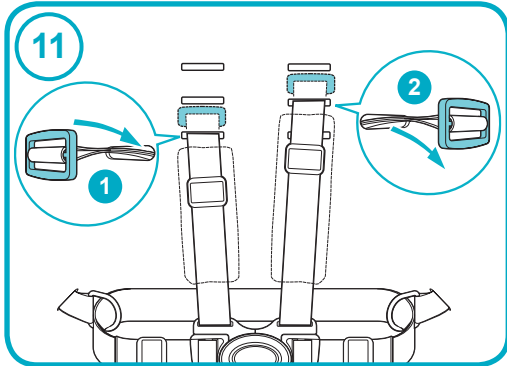
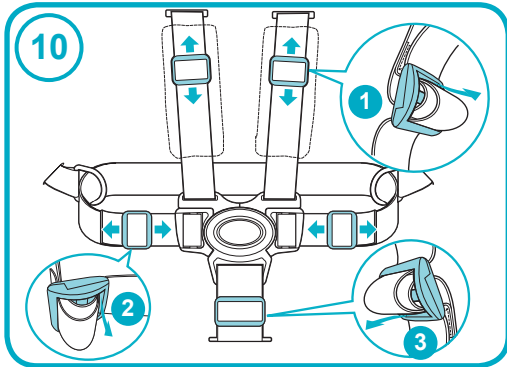
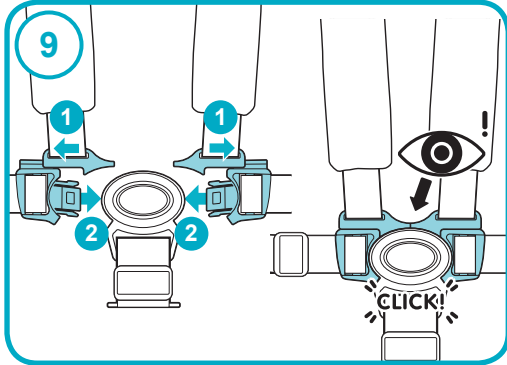
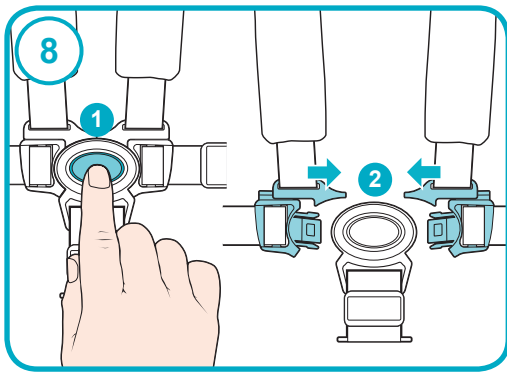
**37-** El soporte se despliega automáticamente al cerrar la sillita.

**Nota:** Para evitar lesiones, asegúrese de que el niño no esté en las inmediaciones al usar la sillita en modo de apoyo autónomo.

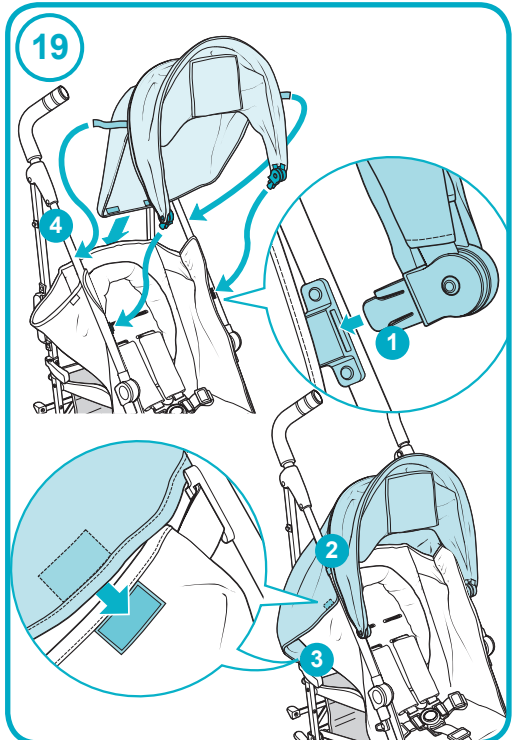
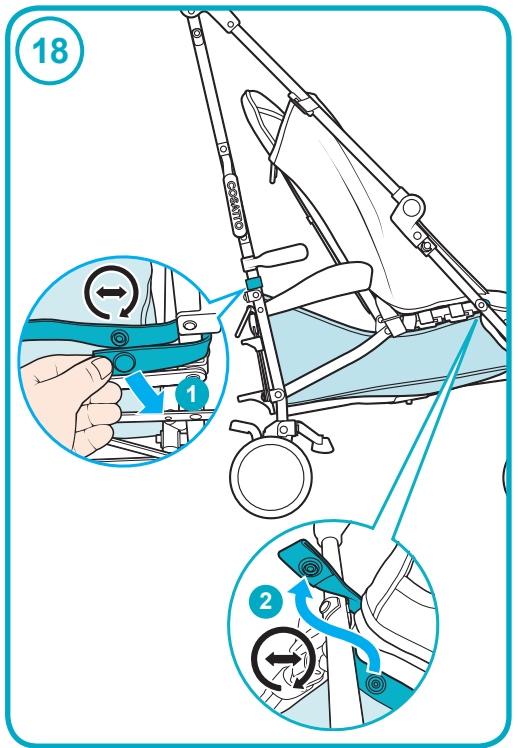
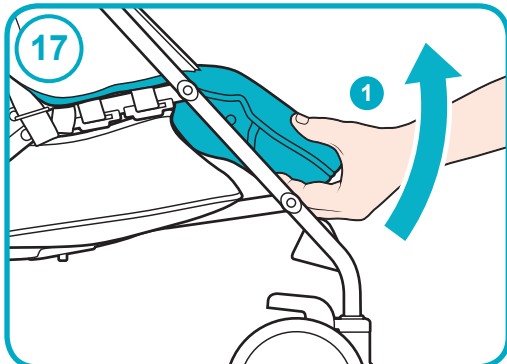
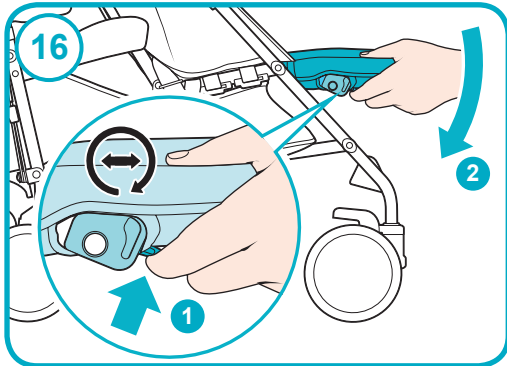
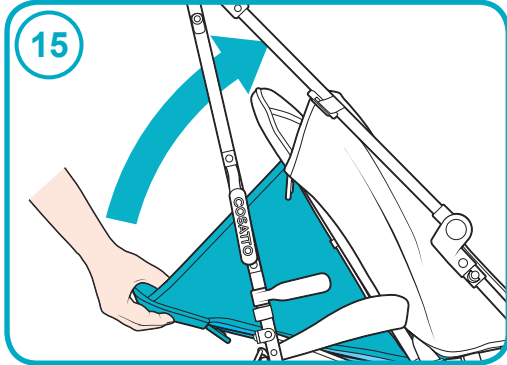
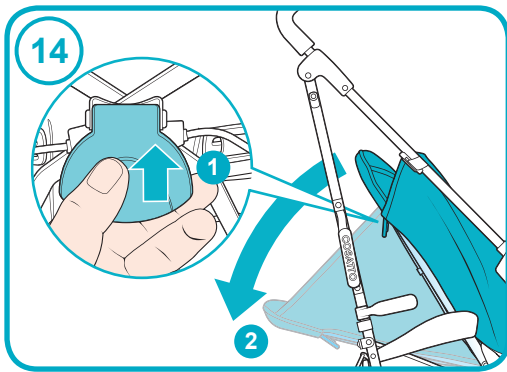


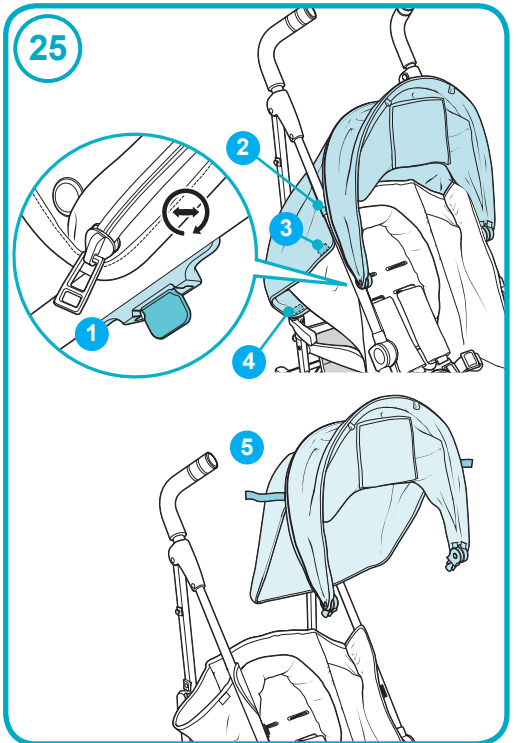
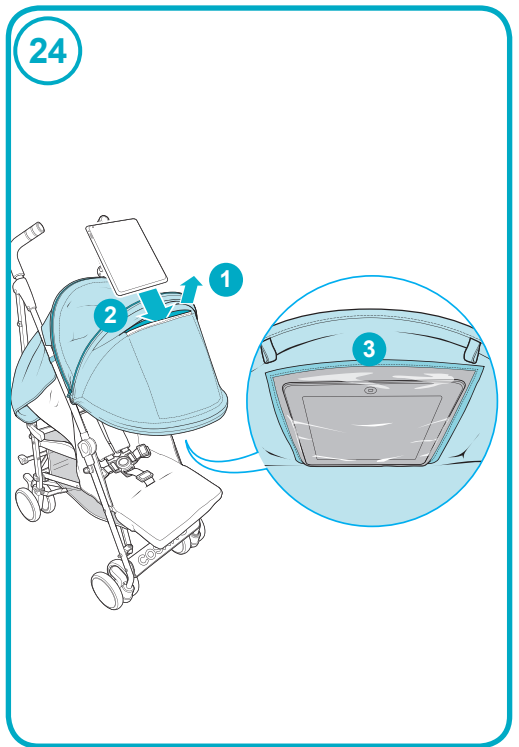
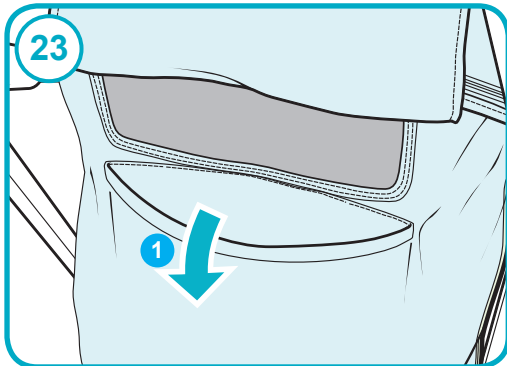
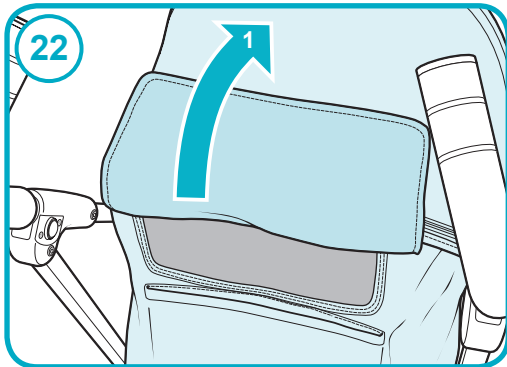
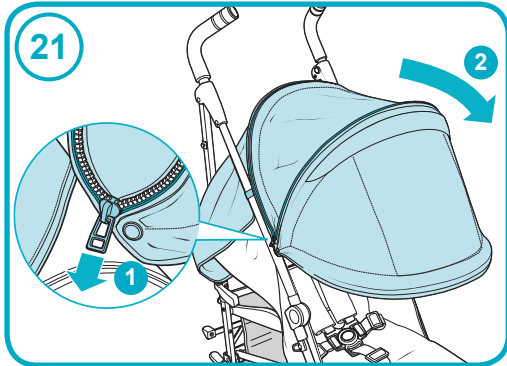
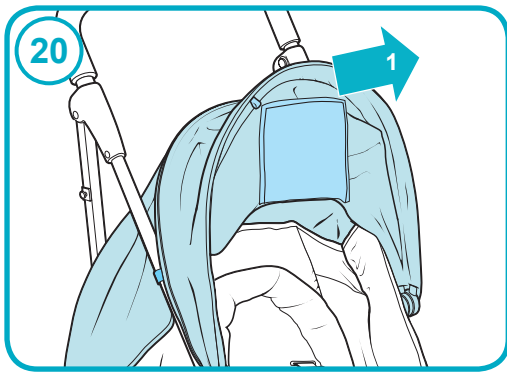




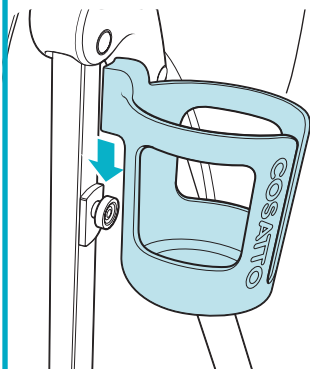




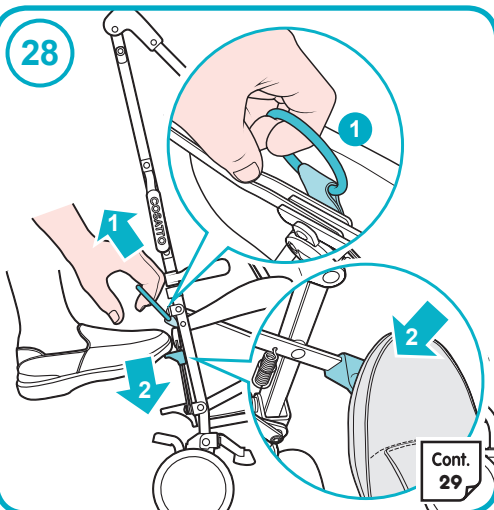




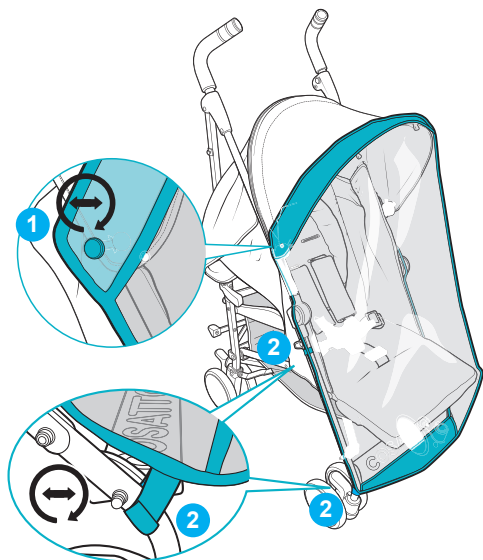
26



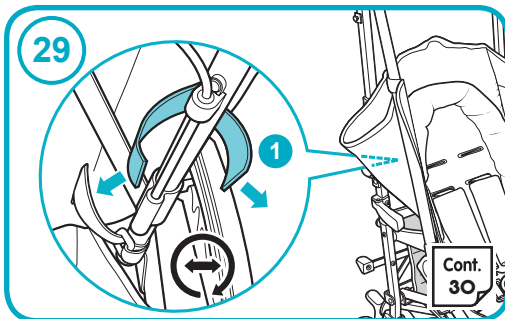
28



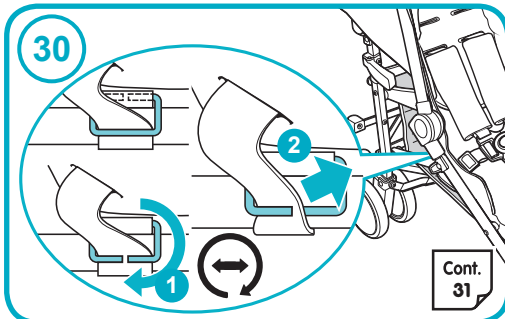
27



29



30



31

